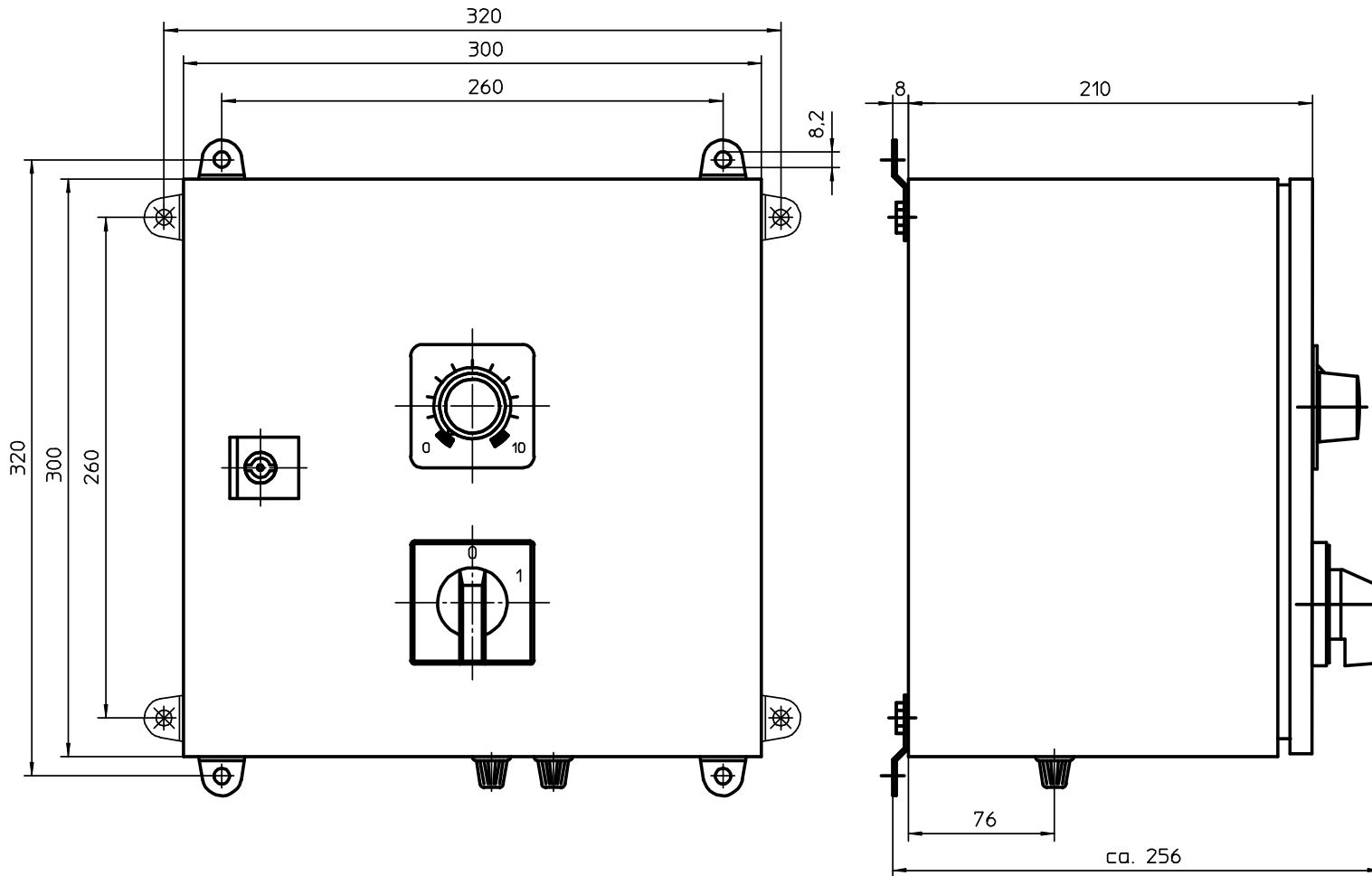


* ...gehört zum Lieferumfang

Gewicht: 2,2 kg

Schutzart IP20

Schutzvermerk nach DIN 34 beachten		ISO 128		Schweißkonstruktion n. EN ISO 13920-BF		Hafslab 11	
						Benennung	
						Steuerung	
						SCE...-2	
						Zeichnung Nr. 04-673-DE	
						Version 0	
						Blatt 1 v. 1 Bl.	
Zust.		Änderung		Datum		Name	
						Ers. d.	

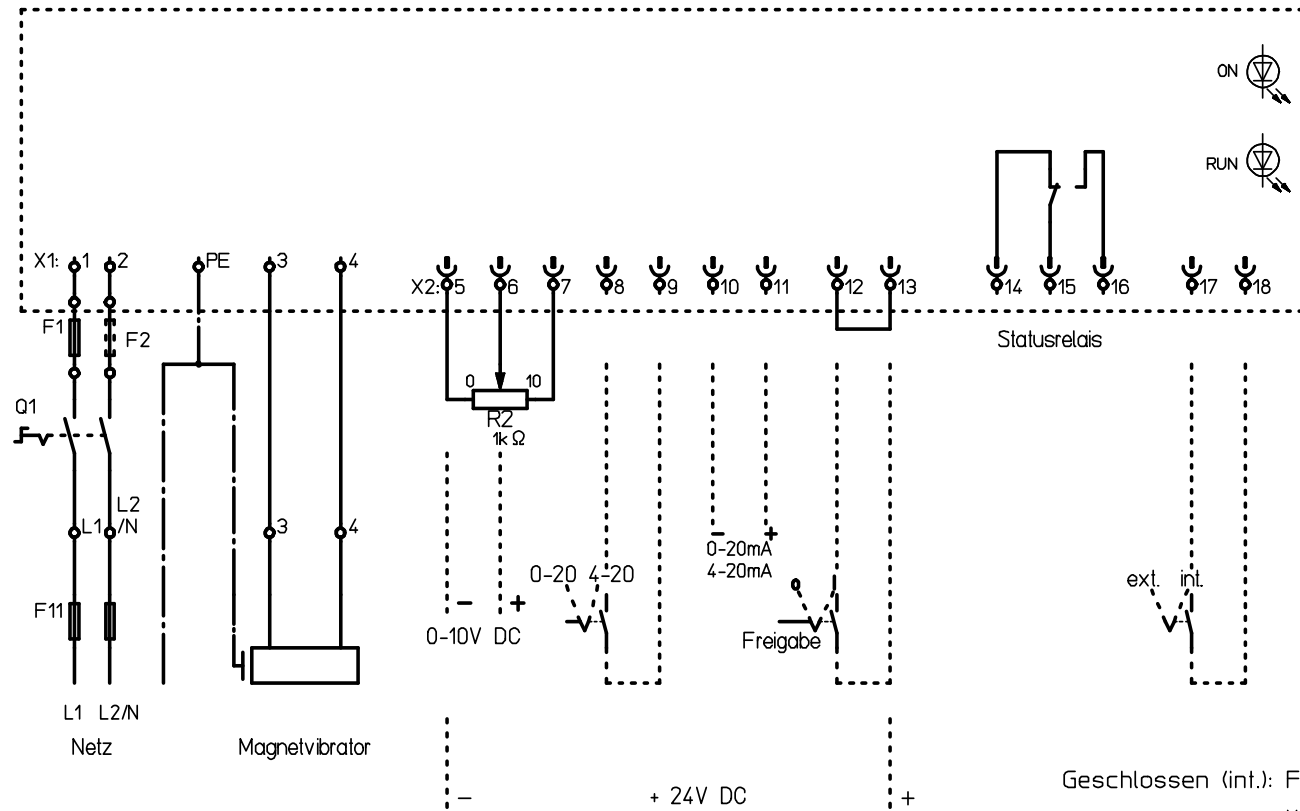


Gewicht: 6,0 kg

Schutzart IP55

Schutzvermerk nach DIN 34 beachten	ISO 128	Schweißkon- struktion n. EN ISO 13920-BF	Maßstab 1:1		
			Datum	Name	Benennung
			03.12.2002	Bellus	
			Bearb.		Steuerung
			Gepr.		
			Norm		SC...-2
			N/2		
			Zeichnung Nr.		Version
			04-674-DE		
			Ers. f.		Blatt
			Ers. d.		
Zust.	Änderung	Datum	Name	Urspr.	1
					v. 1 BL

AVITEQ
Vibrationstechnik



Schalter Q1
und Sicherungen F1
nur bei Gehäuseausführung

Geschlossen (int.): Führungsgröße an Kl. 5,6 und 7 wird verwendet, Kl. 10 und 11 werden ignoriert.
Geöffnet (ext.): Kl. 10 und 11 werden verwendet, Kl. 5,6 und 7 werden ignoriert.

Schutzvermerk nach DIN 34 beachten	ISO 128	Schweißkon- struktion n. EN ISO 13920-BF	Maßstab 1:1		
			Datum	Name	
			Benennung	Schaltplan	
		Bearb. 02.12.2002	Belfuss	SCE...-2	
		Gepr.			
		Norm			
		N/2			
			Zeichnung Nr.		Version
			VIB-SE2-370-DE		0
			Blatt		1
Zust.	Änderung	Datum	Name	Urspr.	Ers. d.

250
15

15
15