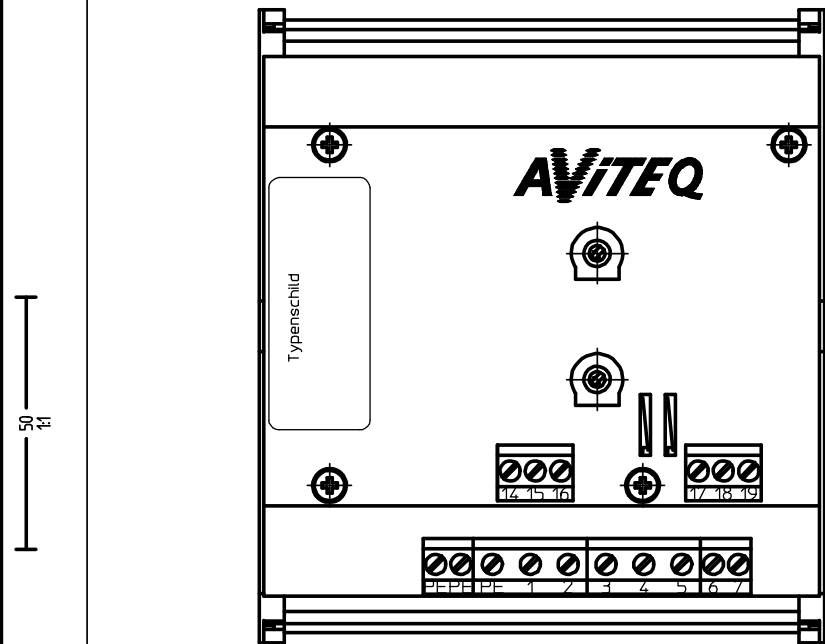
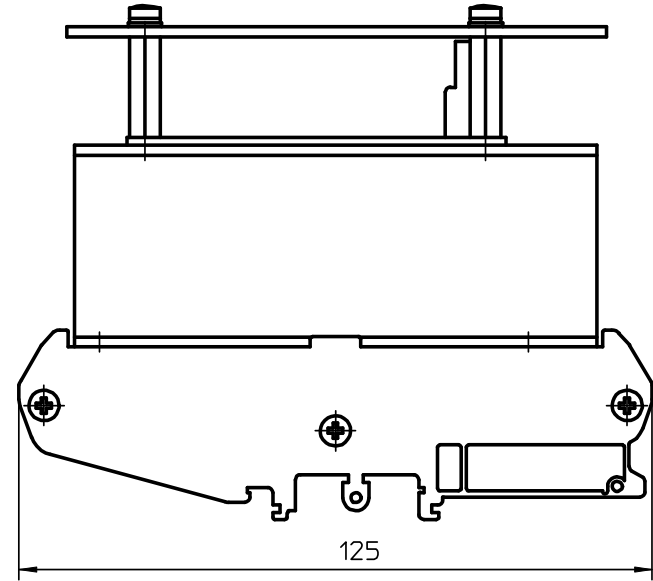


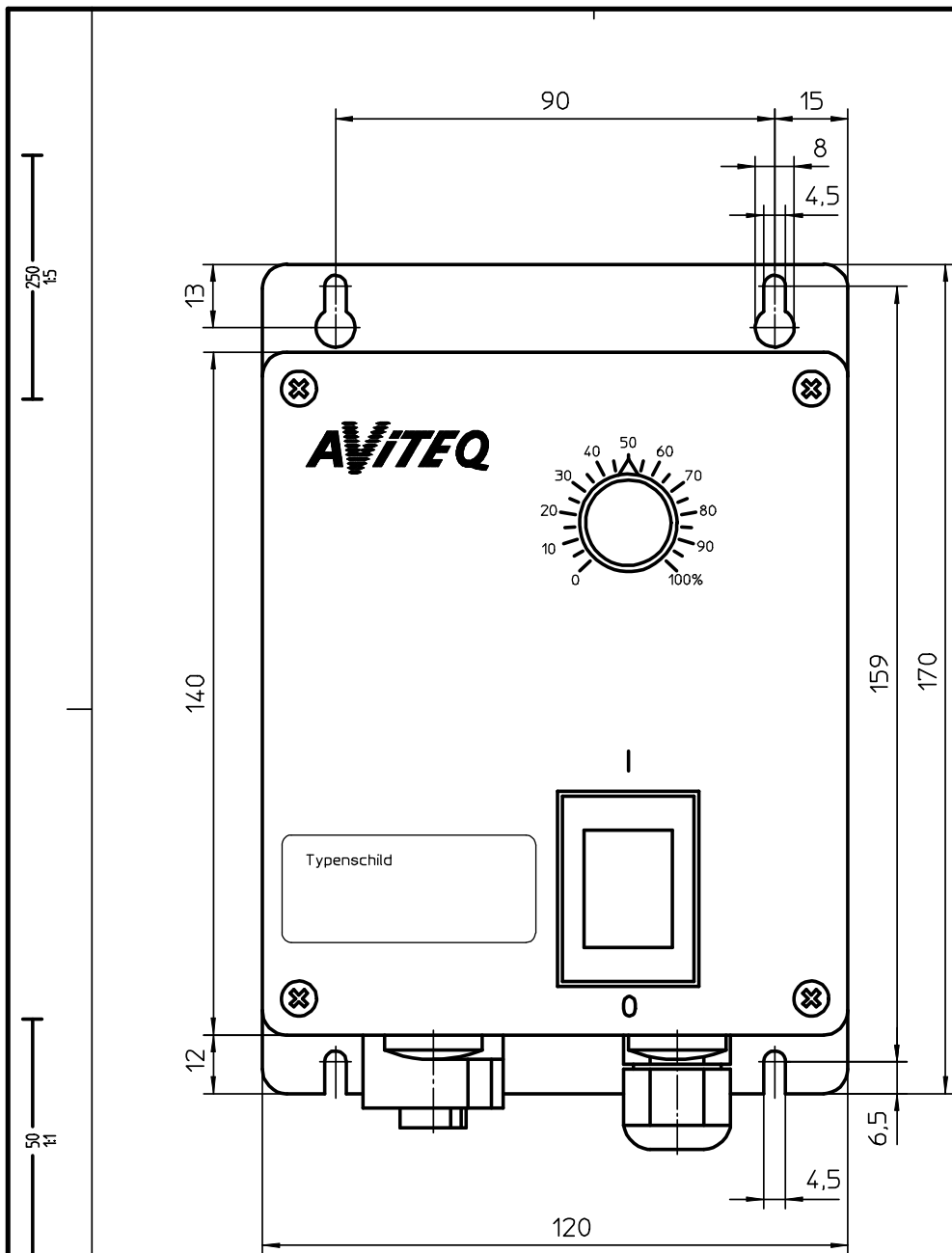
Gewicht: 0,6 kg

Schutzart IP00



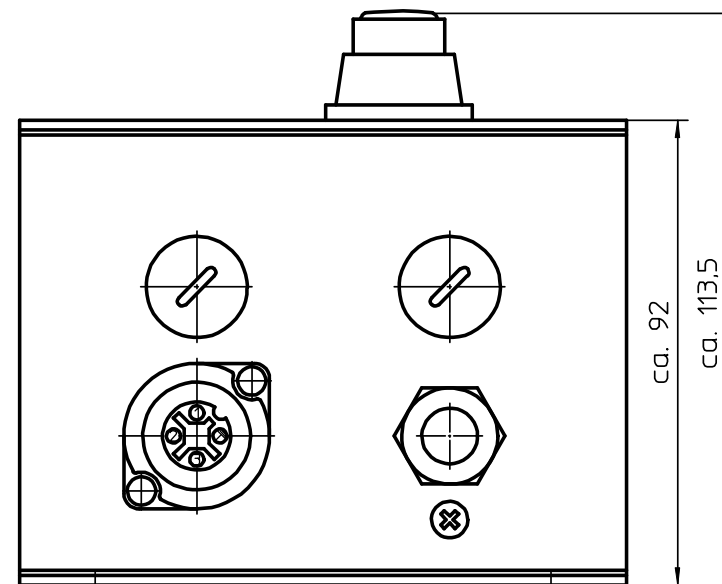
Typ	Sachnummer
SRAE-C100/00-1-1	23.772
SRAE-C100/01-1-1	23.774
SRAE-C 50/00-1-1	23.764
SRAE-C 50/01-1-1	23.766

Schutzvermerk nach DIN 34 beachten	ISO 128	Schweißkonstruktion n. EN ISO 13920-BF	Allg.-Toleranzen n. ISO 2768-mK	Maßstab: 1:1
		Datum	Name	Benennung:
		Bearb. 21.08.2002	Beifuss	Steuerung
		Geprüft		SRAE-C.../-1-1
		Norm		
		A3 - ME10		
		AVITEQ® Vibrationstechnik		Zeichnung Nr.: 04-670-DE
Zust.	Änderung	Datum	Name	Ursprung:
				Ersatz für:
				Ersatz durch:
				Version: Blatt
				0 1
				v. 1 BL



Gewicht: 1,3 kg

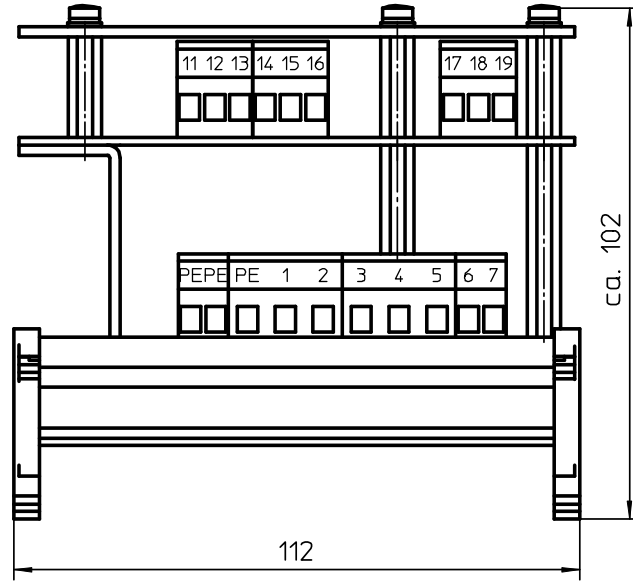
Schutzart IP54



Typ	Sachnummer
SRA-C100/00-1-1	23.771
SRA-C100/01-1-1	23.773
SRA-C 50/00-1-1	23.763
SRA-C 50/01-1-1	23.765

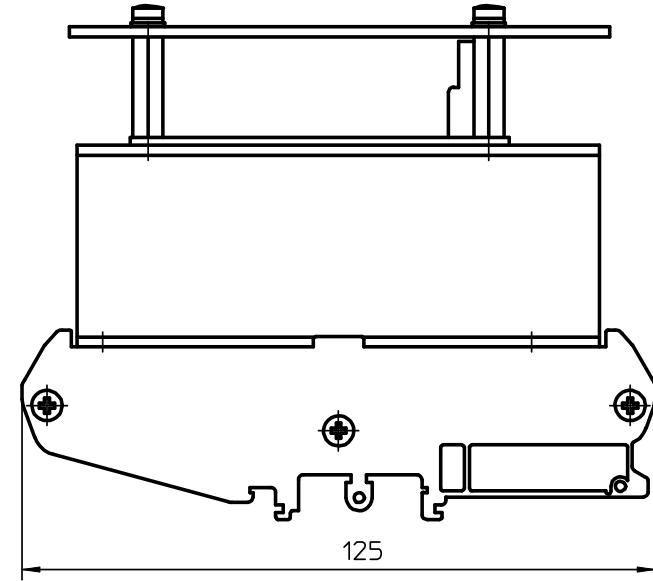
Schutzvermerk nach DIN 34 beachten		Schweißkonstruktion n. EN ISO 13920-BF		Allg.-Toleranzen n. ISO 2768-mK		Maßstab: 1:1	
ISO 128		Datum		Name		Benennung:	
		19.08.2002		Belfuss		Steuerung	
		Geprüft				SRA-C.../-1-1	
		Norm				Zzeichnung Nr.:	
		A3 - ME10				04-668-DE	
				AVITEQ® Vibrationstechnik		Version: Blatt	
						0 1	
						v. 1 BL	
Zust.		Änderung		Datum		Name	
						Ursprung:	
						Ersatz für:	
						Ersatz durch:	

250
15

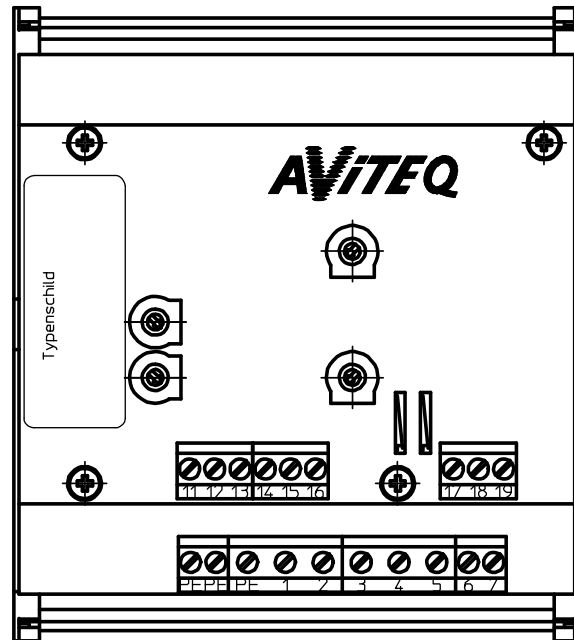


Gewicht: 0,6 kg

Schutzart IP00

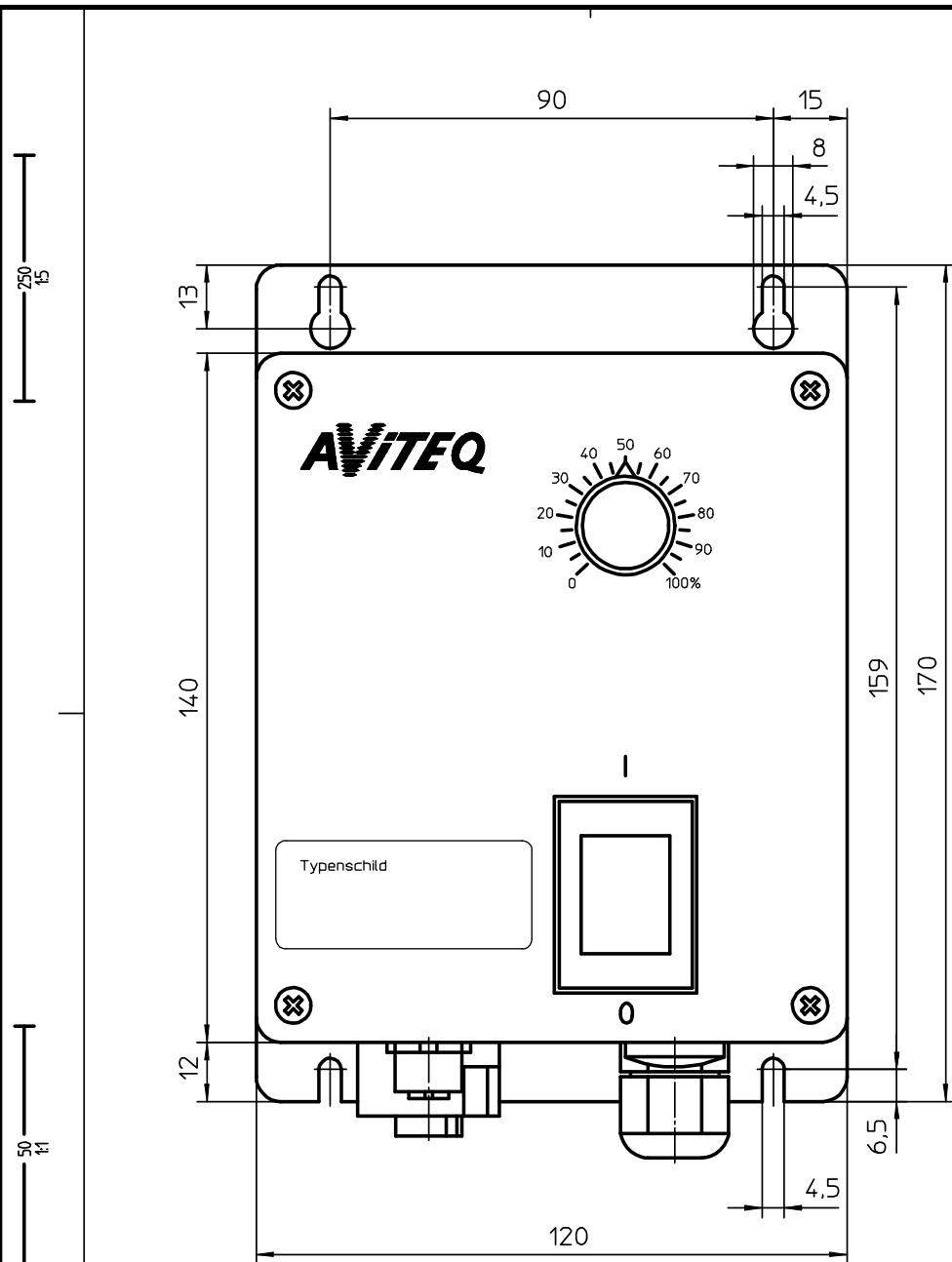


50
11



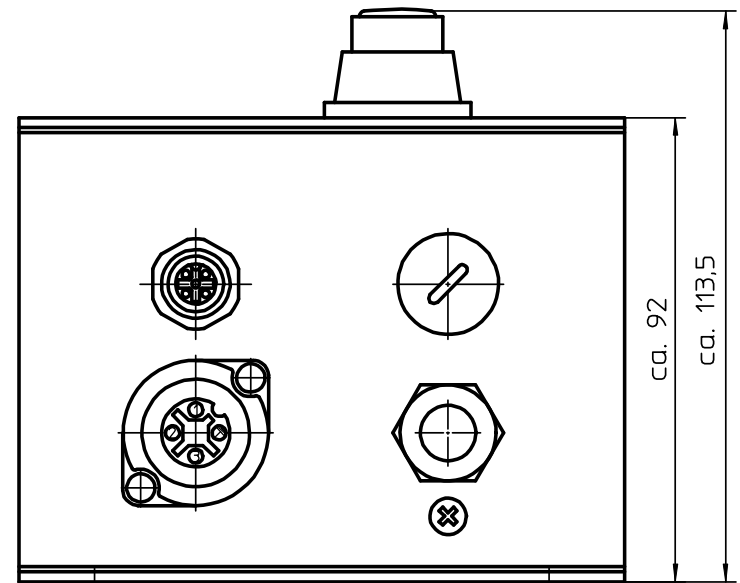
Typ	Sachnummer
SRAE-C100/00-2-1	23.776
SRAE-C100/01-2-1	23.778
SRAE-C 50/00-2-1	23.768
SRAE-C 50/01-2-1	23.770

Schutzvermerk nach DIN 34 beachten	ISO 128	Schweißkonstruktion n. EN ISO 13920-BF	Allg.-Toleranzen n. ISO 2768-mk	Maßstab: 1:1				
		Datum	Name	Benennung: Steuerung SRAE-C.../-2-1 (Sonderausführung)				
		Bearb. 22.08.2002	Belfuss					
		Geprüft						
		Norm A3 - ME10						
		AVITEQ® Vibrationstechnik		Zeichnung Nr.: 04-671-DE				
Zust.	Änderung	Datum	Name	Ursprung:	Ersatz für:	Ersatz durch:	Version: 0	Blatt 1 v. 1 BL



Gewicht: 1,3 kg

Schutzart IP54



Typ	Sachnummer
SRA-C100/00-2-1	23.775
SRA-C100/01-2-1	23.777
SRA-C 50/00-2-1	23.767
SRA-C 50/01-2-1	23.769

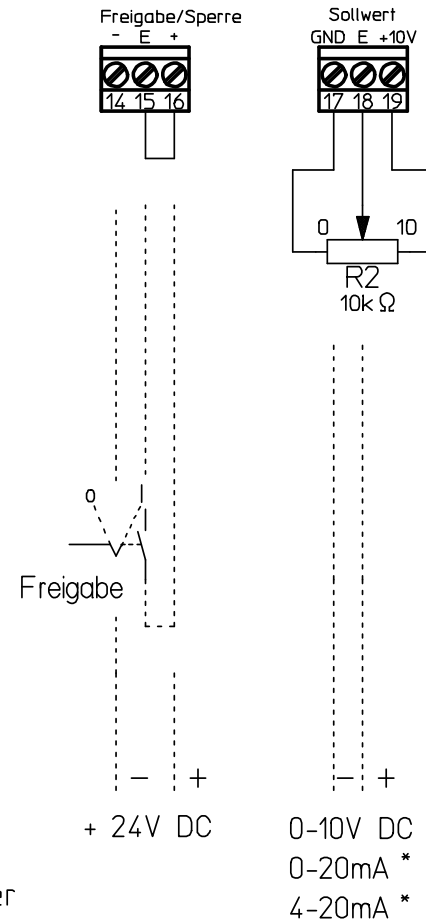
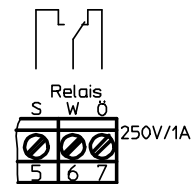
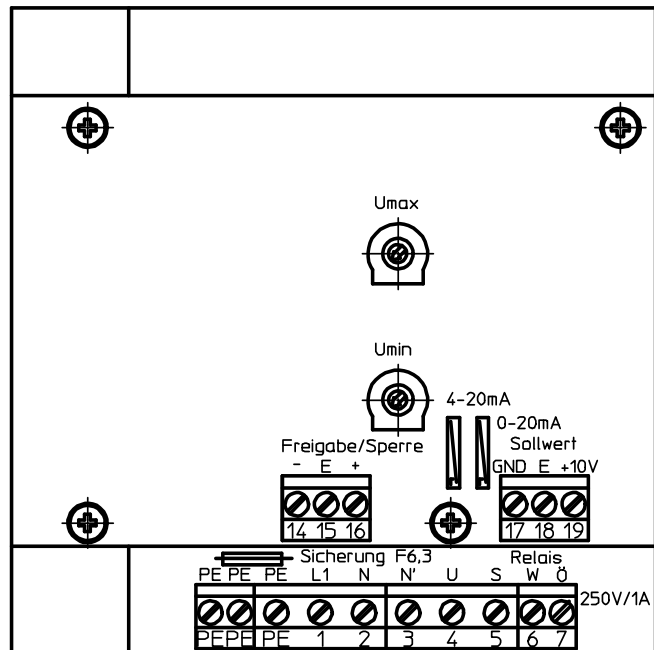
Schutzvermerk nach DIN 34 beachten	ISO 128	Schweißkonstruktion n. EN ISO 13920-BF	Allg.-Toleranzen n. ISO 2768-mk	Maßstab: 1:1
		Datum: 21.08.2002	Name: Belfuss	Benennung: Steuerung
		Geprüft:		SRA-C.../...-2-1 (Sonderausführung)
		Norm: A3 - ME10		Zeichnung Nr.: 04-669-DE
				Version: 0
				Blatt: 1
Zust.	Änderung	Datum	Name	Ursprung:
				Ersatz für:
				Ersatz durch:

AVITEQ
Vibrationstechnik

250
15

50
11

Schalter Q1 nur bei der Gehäuseausführung.



* Bei 0(4)...20 mA sind die Schaltbrücken auf der oberen Signallplatte korrekt einzustellen.

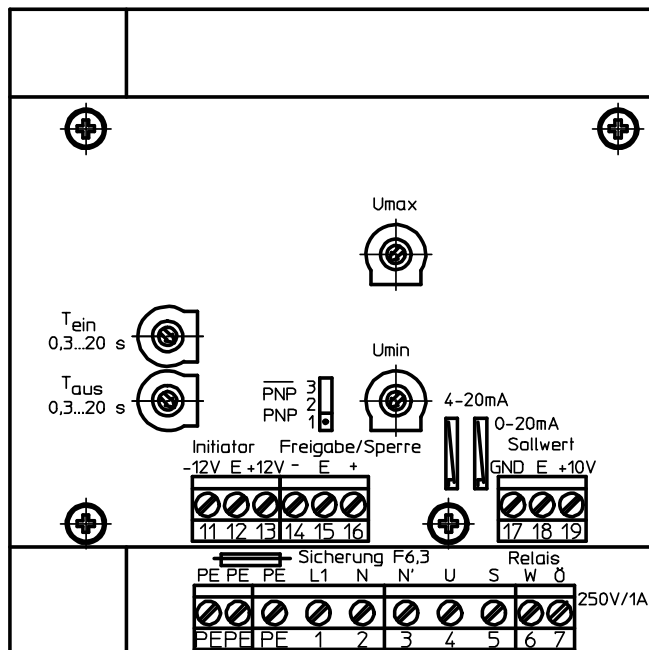
**Bei der Gehäuseausführung ist der Magnetvibratoranschluß steckbar ausgeführt.

Schutzvermerk nach DIN 34 beachten  ISO 128	Schweißkonstruktion n. EN ISO 13920-BF Allg.-Toleranzen n. ISO 2768-mK	Maßstab: 1:1
Datum 16.12.2002	Name Beifuss	Benennung: Schaltplan SRAE-C.../-1-1
Geprüft Norm A3 - ME10	Zeichnung Nr.: 04-675-DE	Version: 0
Blatt 1 v. 1 Bl.	Ersatz für:	Ersatz durch:

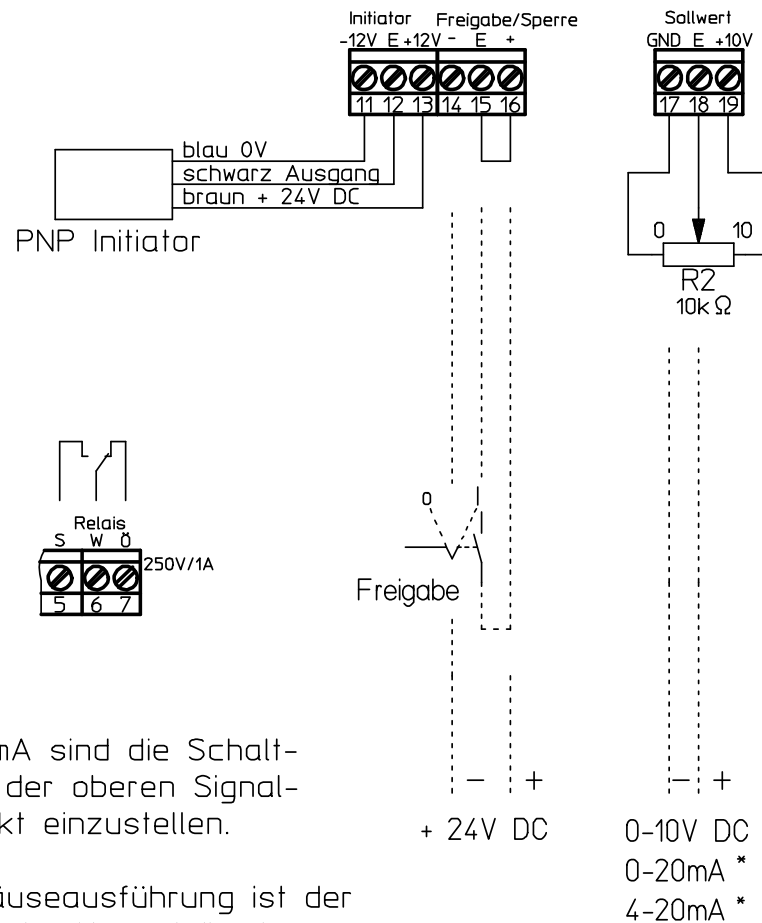
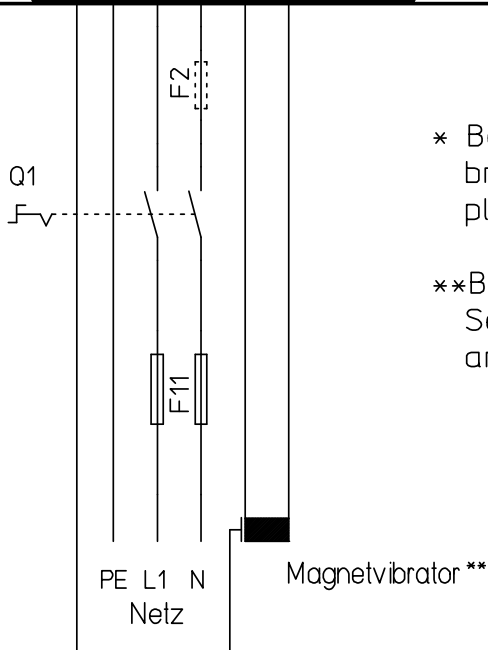
Zust. Änderung Datum Name Ursprung: Ersatz für: Ersatz durch:

250
15

50
11



Schalter Q1 nur bei der Gehäuseausführung.



* Bei 0(4)...20 mA sind die Schaltbrücken auf der oberen Signalplatte korrekt einzustellen.

**Bei der Gehäuseausführung ist der Sensor- und der Magnetvibratorschaltkontakt steckbar ausgeführt.

Schutzvermerk nach DIN 34 beachten		Schweißkonstruktion n. EN ISO 13920-BF		Allg.-Toleranzen n. ISO 2768-mK		Maßstab: 1:1	
ISO 128		Datum		Name		Benennung:	
		Bearb. 05.12.2002		Belfuss		Steuerung (Schaltplan)	
		Geprüft				SRAE-C.../..-2-1 (Sonderausführung)	
		Norm				Zeichnung Nr.: 04-676-DE	
		A3 - ME10				Version: 0	
				AVITEQ® Vibrationstechnik		Blatt 1	
Zust.		Änderung		Datum		Ursprung:	
						Ersatz für:	
						Ersatz durch:	
						v. 1 Bl.	