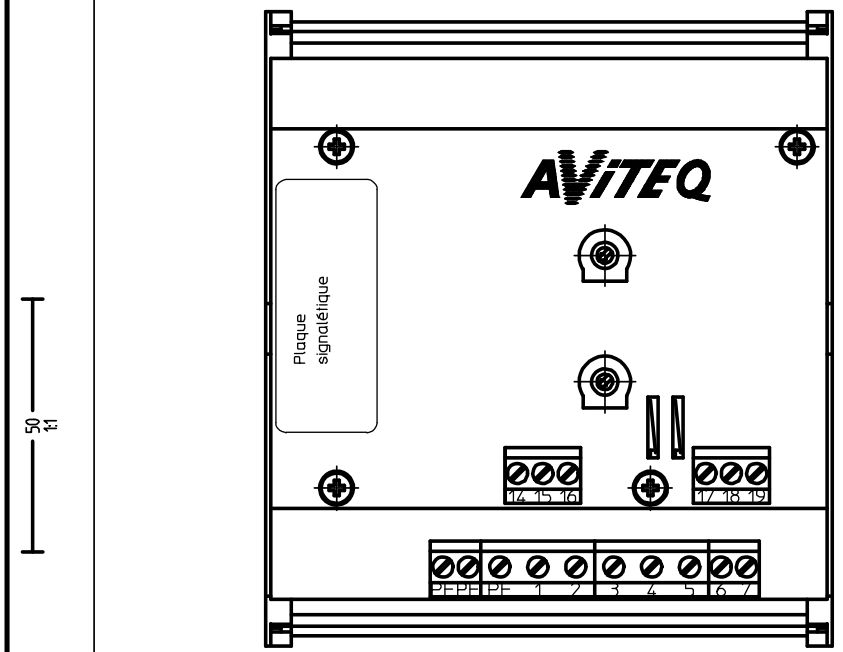
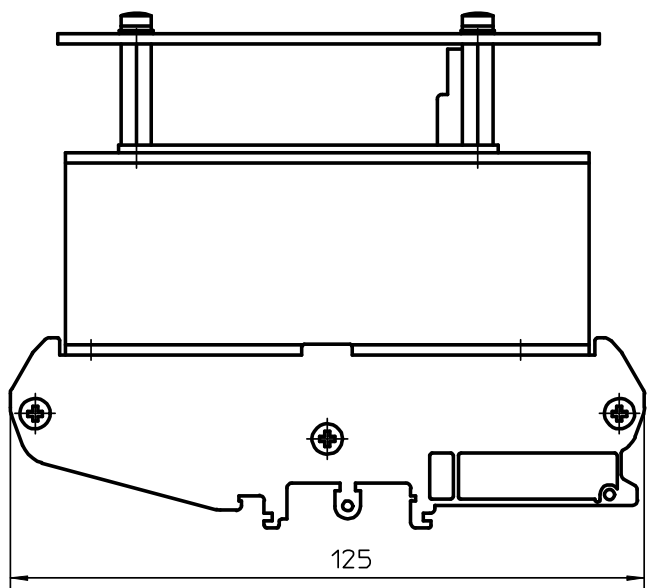


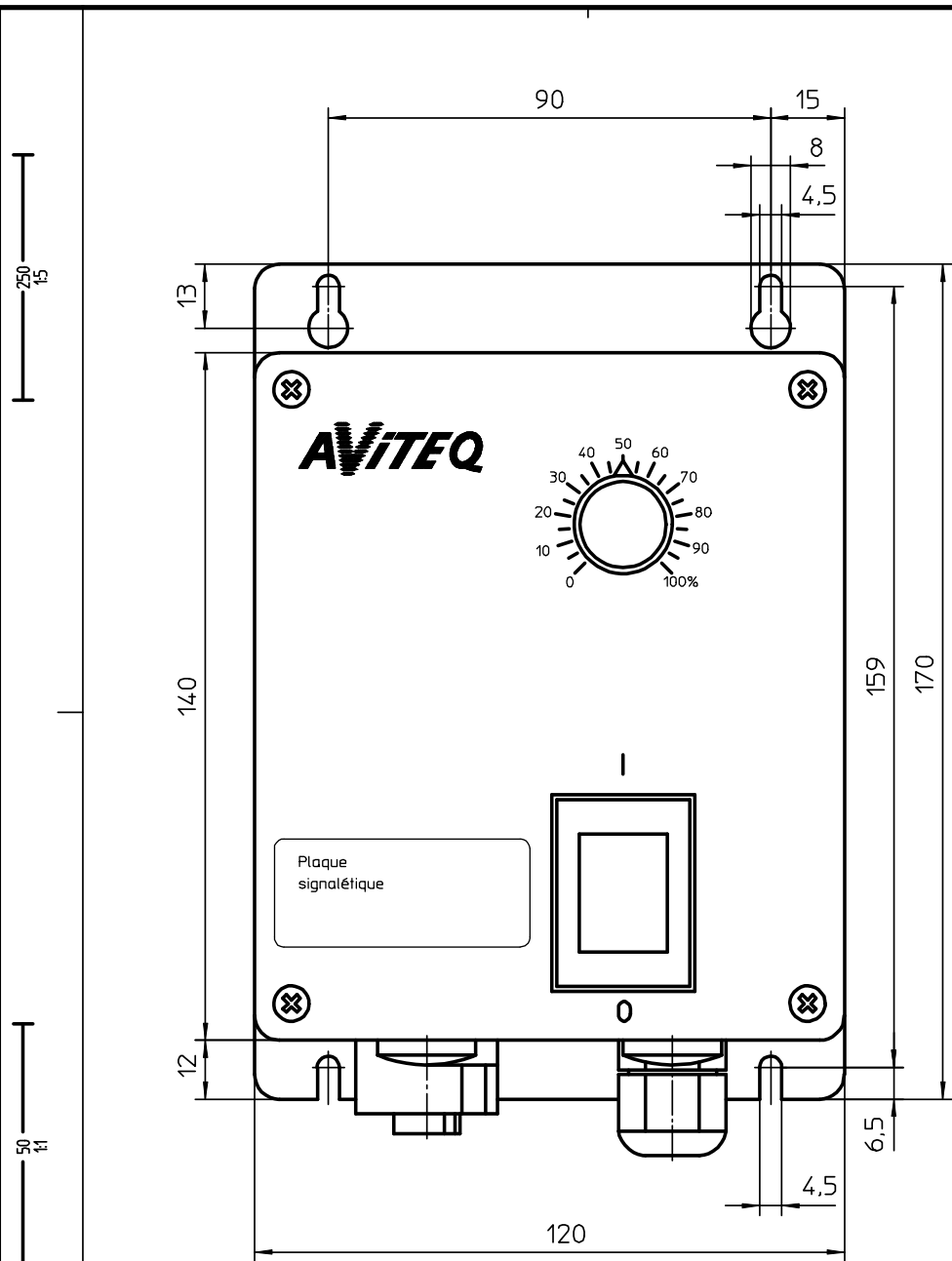
Poids: 0,6 kg

Degré de protection IP00

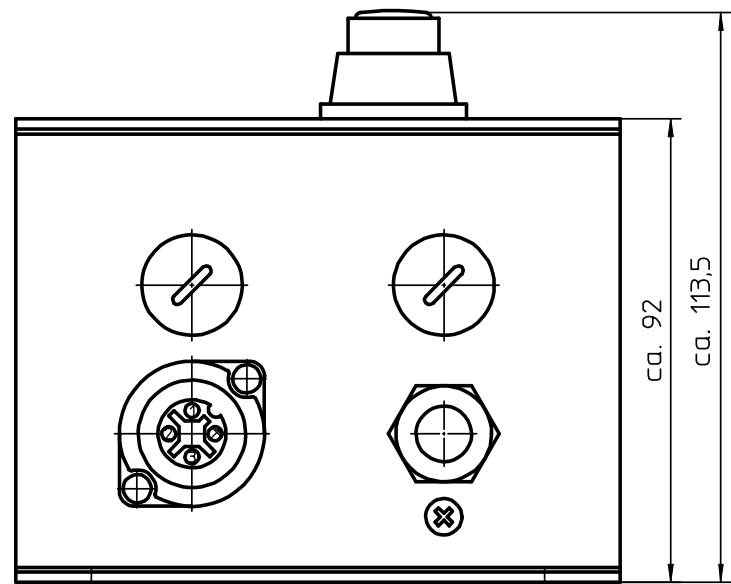


Type	Réf. d'achat
SRAE-C100/00-1-1	23.772
SRAE-C100/01-1-1	23.774
SRAE-C 50/00-1-1	23.764
SRAE-C 50/01-1-1	23.766

Respecter les normes de protection DIN 34		ISO 128	Norme de soudure: EN ISO 13920-BF		Échelle 1:1	
			Date	Nom	Désignation	
			dess.par 05.12.2002	Beifuss	Appareil de branchement	
			vu		SRAE-C.../...-1-1	
			Norme		No dessin	
			A3 - ME10		04-670-FR	
			 AVITEQ <i>Vibrationstechnik</i>		Version:	Page
					0	1
Indice	Modification	Date	Nom	Origine	Remplacer	Remplacer par



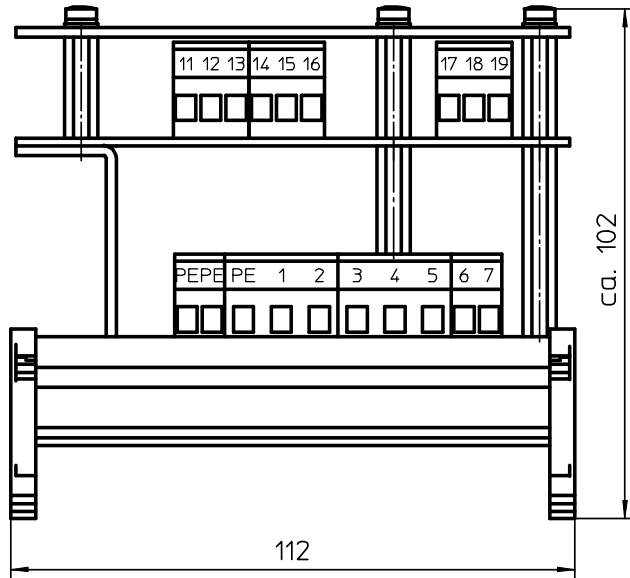
Poids 1,3 kg Degré de protection IP54



Type	Réf. d'achat
SRA-C100/00-1-1	23.771
SRA-C100/01-1-1	23.773
SRA-C 50/00-1-1	23.763
SRA-C 50/01-1-1	23.765

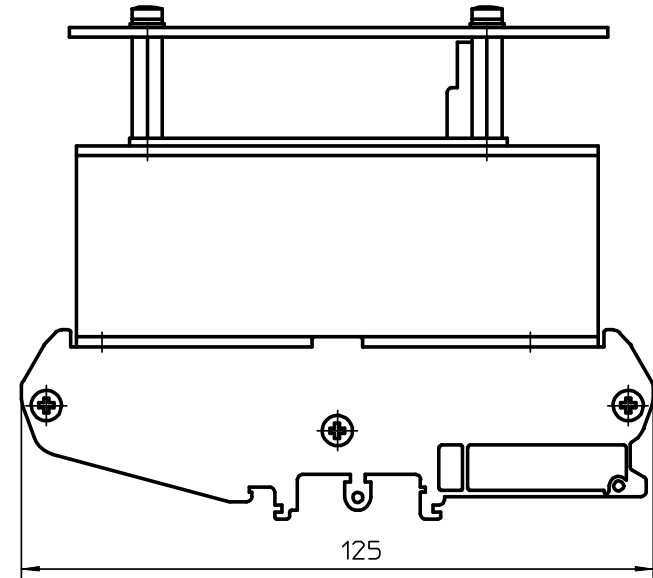
Respecter les normes de protection DIN 34		ISO 128	Norme de soudure: EN ISO 13920-BF		Echelle 1:1
			Date	Nom	Désignation
			04.12.2002	Bellfuss	Appareil de branchement SRA-C.../..-1-1
			Norme A3 - ME10		
					No dessin 04-668-FR
					Version: 0
					Page 1
					de 1 P.
Indice	Modification	Date	Nom	Origine	Remplacer
					Remplacer par

250
15

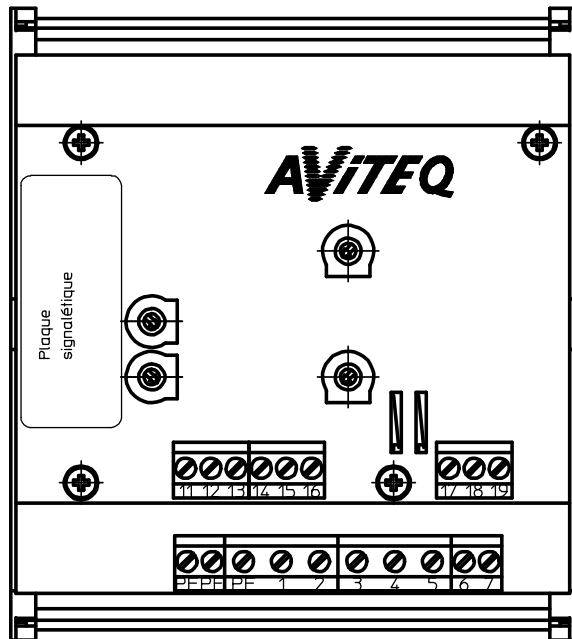


Poids: 0,6 kg

Degré de protection IP00



50
11



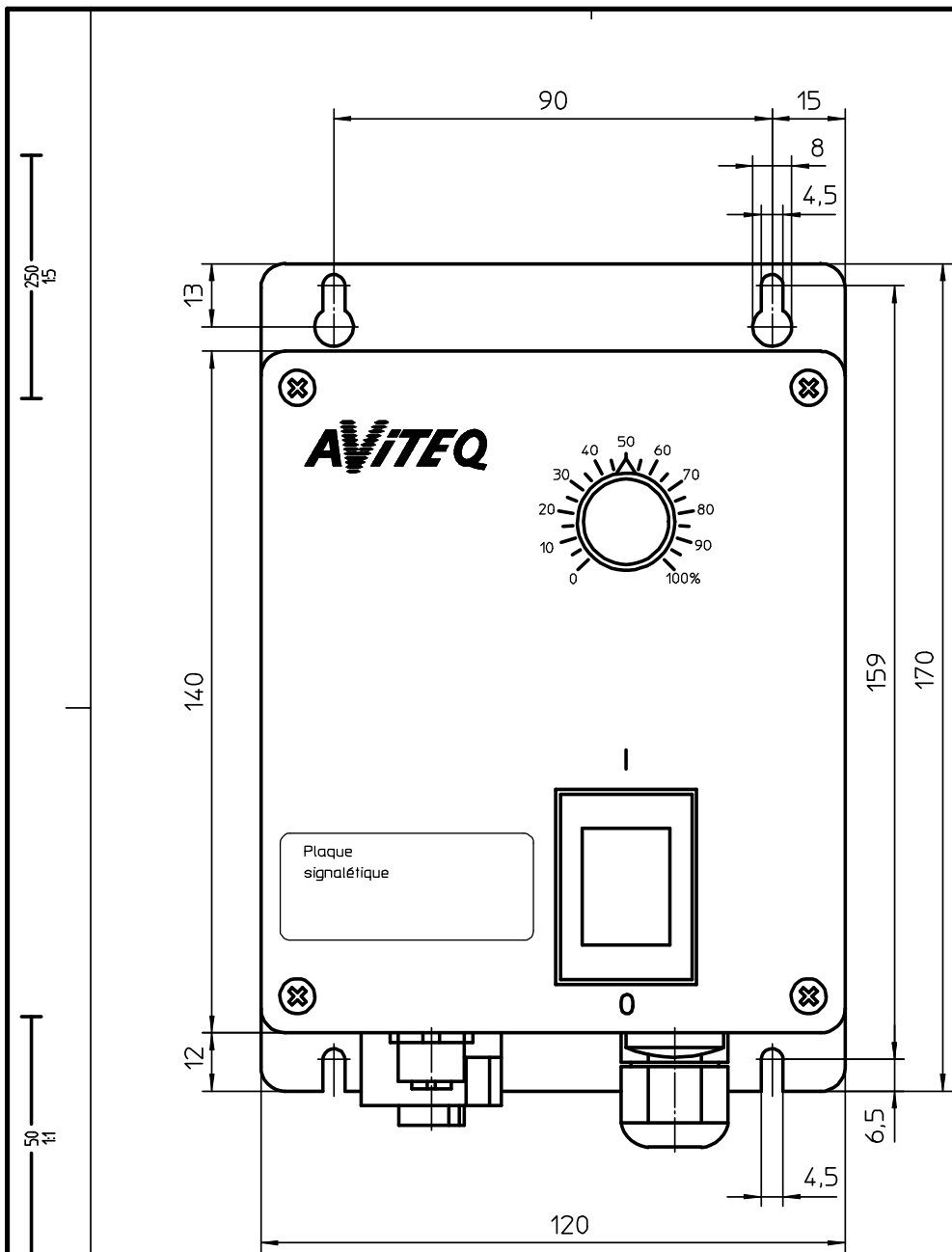
Type	Réf. d'achat
SRAE-C100/00-2-1	23.776
SRAE-C100/01-2-1	23.778
SRAE-C 50/00-2-1	23.768
SRAE-C 50/01-2-1	23.770

Respecter les normes de protection DIN 34		ISO 128		Norme de soudure: EN ISO 13920-BF		Échelle 1:1	
				Date		Non	
				05.12.2002		Beituss	
				Norme			
				A3 - ME10			
				No dessin		Version: Page	
				04-671-FR		0 1	
				Remplacer		Remplacer par	

Désignation
Appareil de branchement
SRAE-C./...-2-1(Fonctions spéciales)

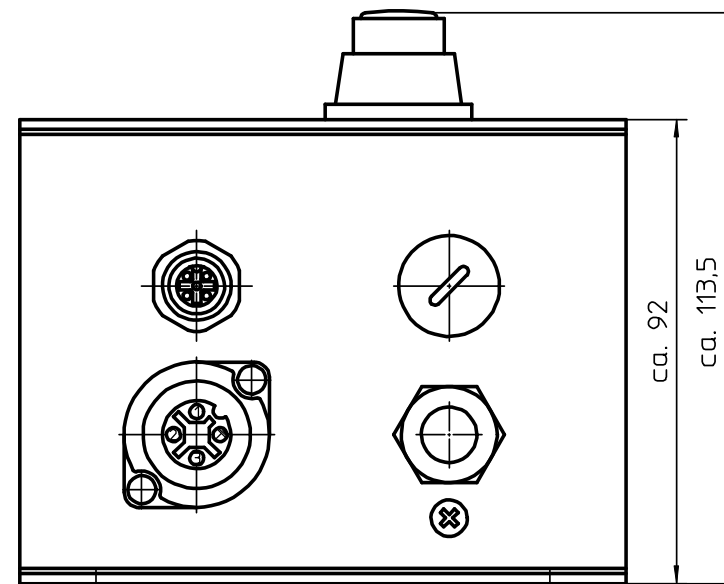
AVITEQ
Vibrationstechnik

de 1 P.



Poids: 1,3 kg

Degré de protection IP54



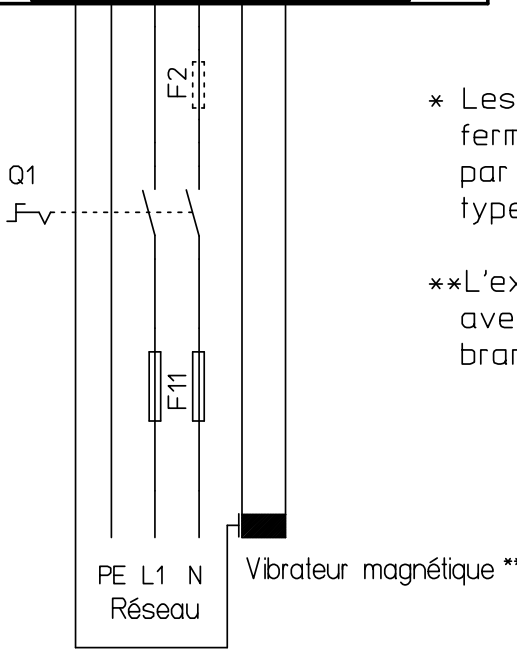
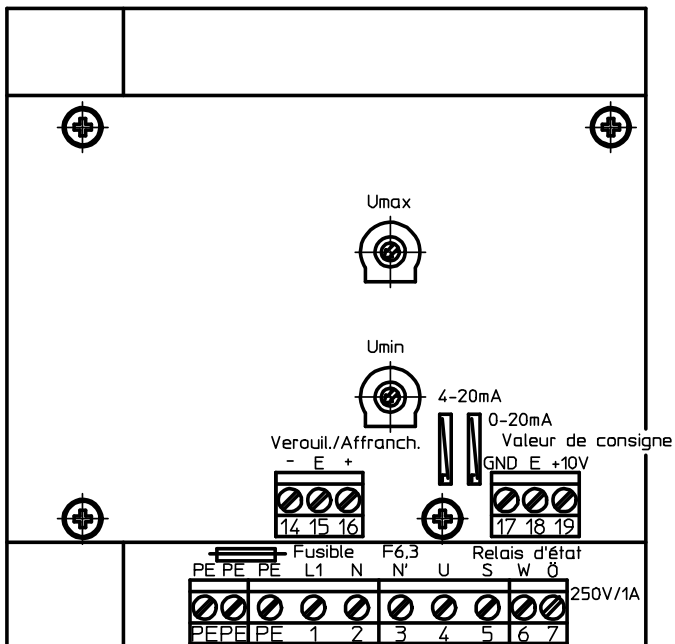
Type	Réf. d'achat
SRA-C100/00-2-1	23.775
SRA-C100/01-2-1	23.777
SRA-C 50/00-2-1	23.767
SRA-C 50/01-2-1	23.769

Respecter les normes de protection DIN 34		ISO 128	Norme de soudure: EN ISO 13920-BF		Echelle: 1:1
			Date	Nom	Désignation
			05.12.2002	Beifuss	Appareil de branchement
					SRA-C./...-2-1 (Fonctions spéciales)
			Norme		No dessin
			A3 - ME10		04-699-FR
					Version: 0
					Page 1
Indice	Modification	Date	Nom	Origine	de 1 P.
					Remplacer
					Remplacer par

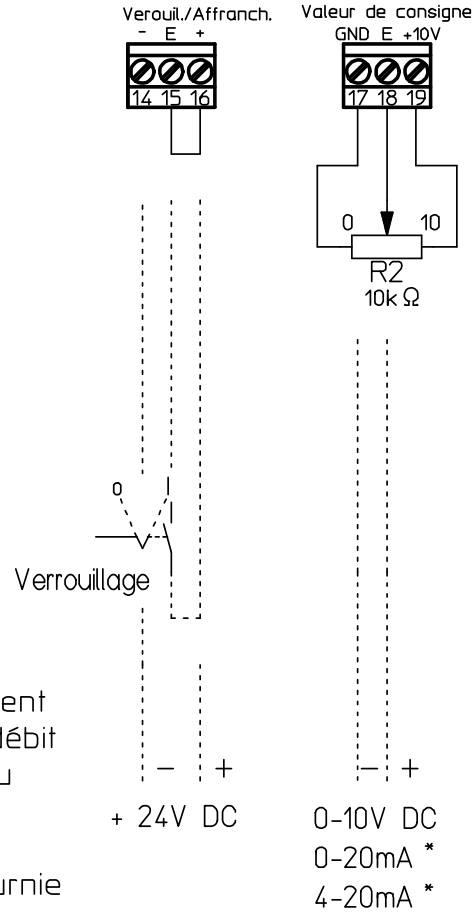
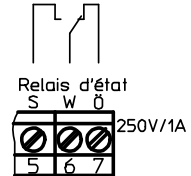
250
1:5

50
1:1

L'interrupteur Q1 est livré seulement avec la version en coffret.



- * Les ponts doivent être correctement fermés pour une commande du débit par signal analogique externe du type 0(4)...20mA.
- **L'exécution sous coffret est fournie avec 1 prise (et fiche) pour le branchement du vibreur.

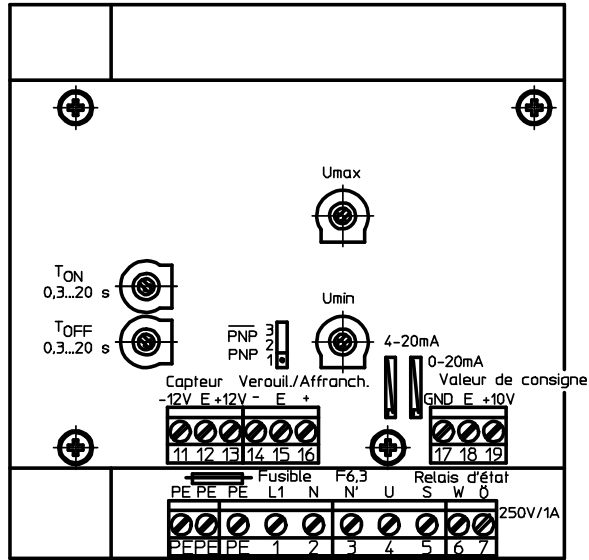


Respecter les normes de protection DIN34		ISO 128		Norme de soudure: EN ISO 13920-BF		Échelle: 1:1	
				Date		Nom	
				dess.par 06.12.2002		Beifuss	
				Norme		Désignation	
				A3 - ME10		Schéma de câblage	
						SRAE-C../-1-1	
				No dessin		Version:	
				04-675-FR		0	
				Remplacer		Remplacer par	
Indice		Modification		Date		Page	
						1	
						de 1 P.	

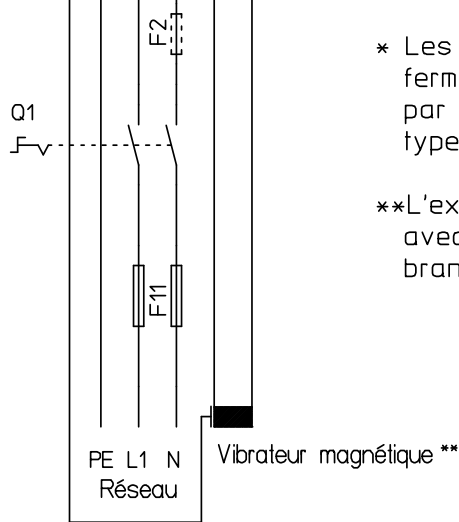


250
15

50
11

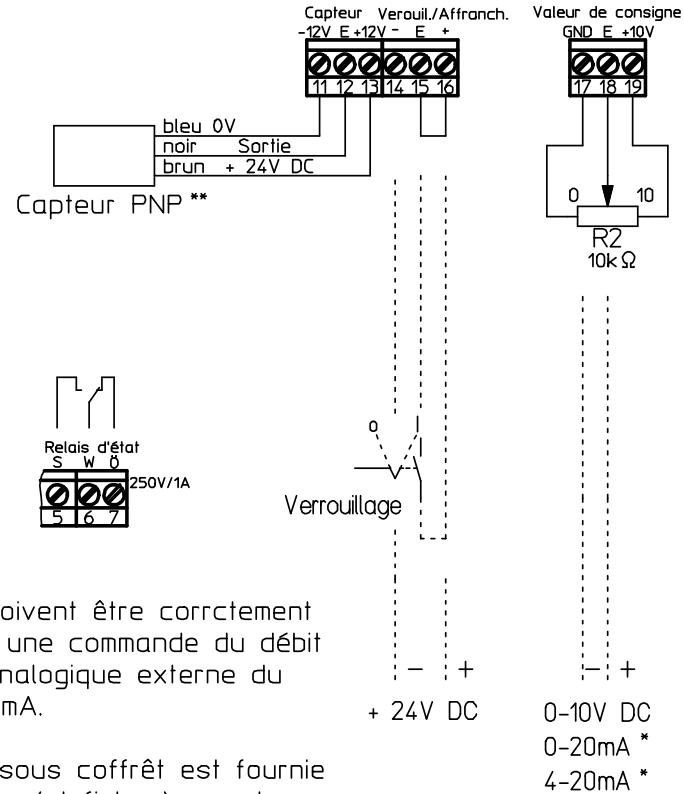


L'interrupteur Q1 est livré seulement avec la version en coffret.



* Les ponts doivent être correctement fermés pour une commande du débit par signal analogique externe du type 0(4)...20mA.

**L'exécution sous coffret est fournie avec 2 prises (et fiches) pour le branchement du capteur et du vibrateur.



Respecter les normes de protection DIN34		ISO 128		Norme de soudure: EN ISO 13920-BF		Échelle: 1:1	
		Date		Non		Désignation	
		dess.par		06.12.2002		Bel'fuss	
		vu					
		Norme		A3 - ME10			
				No dessin		Version: Page	
				04-676-FR		0 1	
				Remplacer		Remplacer par	

Schéma de câblage
SRAE-C...-2-1(Fonctions spéciales)

AVITEQ®
Vibrationstechnik

de 1 P.