



**Magnetvibratoren –  
geregelt Antriebe in Perfektion**

# Magnetvibratoren in der Anwendung



Ein reversierbares Förderrohr verteilt Milchpulver abwechselnd in zwei Richtungen. Die 100%ige Umleitung des Förderstromes erfolgt durch elektrisches Umschalten ohne aufwendige Klappenmechanismen

## Einsatzgebiete

Nahezu alle Schüttgüter können auf Schwingfördergeräten mit Antrieb durch Magnetvibratoren gefördert werden. Hohe Förderleistung bei kleinen Gerätequerschnitten, lange Lebensdauer, robuste Auslegung, geringer Stromverbrauch und neuester Stand der Fertigungstechnik, das sind die Argumente, die für die Rentabilität von AVITEQ-Magnetvibratoren sprechen.

Magnetvibratoren ermöglichen das stufenlose Verstellen des Förderstromes im laufenden Betrieb. Sie erreichen die volle Förderleistung sofort nach dem Anschalten. Das Abschalten erfolgt in Sekundenbruchteilen und stoppt den Förderstrom sofort. Und all das bei nahezu unbegrenzter Lebensdauer, verschleißfrei und ohne zusätzliche, bewegliche Teile.

Ob beim Bunkeraustrag, Entwässern, Klassieren, Entstauben oder Schutzsieben, ob beim Fördern großer Volumenmengen oder bei Spezialaufgaben der Verfahrenstechnik, wie z. B. beim Verdichten, Dosieren, Aufgeben, Kühlen, Erwärmen und Trocknen, überall verrichten AVITEQ-Magnetvibratoren zuverlässig ihre Arbeit.

Ob in der Grundstoffgewinnung oder -verarbeitung, in der chemisch-pharmazeutischen Industrie, in der Lebensmittelherstellung oder im Maschinen- und Anlagenbau, unsere Magnetvibratoren ermöglichen überall eine perfekte und wirtschaftliche Antriebslösung. Nutzen Sie unsere langjährige Erfahrung mit Vibrationsfördertechnik in allen Branchen.

Magnetvibratoren eignen sich als Antriebe für Schwingförderrinnen und -rohre oder Vibrier- und Stabrostsiebe, Entwässerungsgeräte, Wendelförderer und Vibriertische. Als Stoßrüttler für Silos, Bunker, Ausschlagroste, Fallrohre, Rutschen, Filter und Abfüllanlagen sorgen sie für einen reibungslosen Materialfluss.

In der Verfahrenstechnik bieten Magnetvibratoren entscheidende Vorteile durch die stufenlose Regelung des Förderstromes, z.B. beim Kühlen, Erwärmen oder Durchlauf-trocknen. Reversierbare Fördereinrichtungen ermöglichen die einfache Umkehrung des Förderstromes ohne aufwendige mechanische Konstruktionen.

Vibriertische mit stufenlos regelbaren Magnetvibratoren sorgen für perfekte Materialverdichtung in der Produktion und beim Verpacken



Selbst unter Tage ist der Abzug aus Vorratsbunkern mit explosions- und schlagwettergeschützten Antrieben möglich. Großgeräte können in Segmente zerlegt unter Tage gebracht werden



## Qualität

Schon während der Fertigung werden alle Komponenten und Baugruppen nach jedem Zwischenschritt mit modernster Messtechnik geprüft. Die effektive Qualitätskontrolle vom Wareneingang bis zur Endabnahme garantiert Ihnen zuverlässige Produkte und sorgt für einen störungsfreien Betrieb. Jeder Antrieb wird bei uns vor der Auslieferung unter Last stückgeprüft – so sichern wir die Funktion und Betriebssicherheit in Ihrer Anlage. Der einfache Aufbau, ein robustes Gussgehäuse, eine Spule mit großen thermischen Reserven und der komplett in Kunstharz vergossene Magnet sorgen zusammen mit den für höchste Beanspruchung ausgelegten Federn für lange Lebensdauer und absolut wartungsfreien Betrieb. Natürlich sind AVITEQ-Magnetvibratoren auch exgeschützt, tropentauglich oder feuchtraumgeeignet lieferbar.

## Service

Ein exzellenter, schneller Service für unsere Kunden durch unser Techniker-Team ist selbstverständlich. So reduzieren wir Stillstandzeiten und helfen Ihnen, Kosten zu sparen. Natürlich beraten wir Sie auch bei der Planung und Projektierung Ihrer Anwendung. Unsere Ingenieure stehen Ihnen mit ihrem umfassenden Prozess- und Verfahrens-Know-how gerne zur Seite.

Kontinuierliches Chargieren von Glasgemenge-Komponenten und das Eintragen in die Schmelzwanne erfolgt durch feinsteuerbare Förderrinnen mit wartungsfreien Magnetantrieben. Zusätzliche Stoßrüttler an den Bunkerwänden verhindern Festsetzen und Brückenbildung



Im Vibrationsfließbett läuft z. B. Kunststoffgranulat über ein Mikrosieb. Heiße Luft trocknet exakt auf die vorgegebene Restfeuchte. Ein Regelkreis steuert die Fließgeschwindigkeit in Abhängigkeit vom Trocknungsgrad durch einfache Spannungsregelung der Antriebe

Hohe Förderleistung bei wirtschaftlichen Anschaffungs- und Betriebskosten, das sind die Argumente für AViTEQ-Magnetvibratoren. Unsere Magnetvibratoren sind für ihre langlebige, robuste Konstruktion und für höchste Fertigungsqualität bekannt. Ihr einfacher mechanischer Aufbau ohne Verschleißteile, großdimensionierte, oberflächenvergütete Arbeitsfedern und ein vollständig in Kunstharz vergossener Elektromagnet sind die Garantien für lange Lebensdauer und höchste Betriebssicherheit. Permanente Tests in unseren eigenen Versuchslabors sichern die ständige Weiterentwicklung und Optimierung unserer Produkte.

### 1 Haube, Transportösen

Glasfaserverstärkter Kunststoff; leichte Montagehandhabung; staub- und wassergeschützt durch Profildichtungungen.  
*Vorteile: Betriebssicherheit; sicheres Handling*

### 2 Zusatzgewichte

Zur Abstimmung auf das Gewicht des Nutzgerätes.  
*Vorteile: Antriebe jederzeit austauschbar und an unterschiedliche Nutzgeräte anzupassen; geringe Lager- und Anschaffungskosten*

### 3 Federpakete

Mit spezieller Oberflächenvergütung.  
*Vorteile: verschleißfrei; geringe Wartungskosten; Dauerbetrieb bei 100 % Leistung*

### 4 Elektromagnet

Kern und Wicklung in Epoxydharz vergossen; feuchtigkeits- und staubunempfindlich; voll gekapselt.  
*Vorteile: betriebsicher bei rauher Umgebung; exgeschützt und feuchtraumgeeignet lieferbar*

### 5 Kabelverschraubung, vormontierte Kabel

Einfacher elektrischer Anschluss; Knickschutz.  
*Vorteile: wenig Montageaufwand; Betriebssicherheit*

### 6 Gehäuse

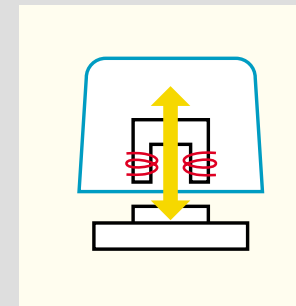
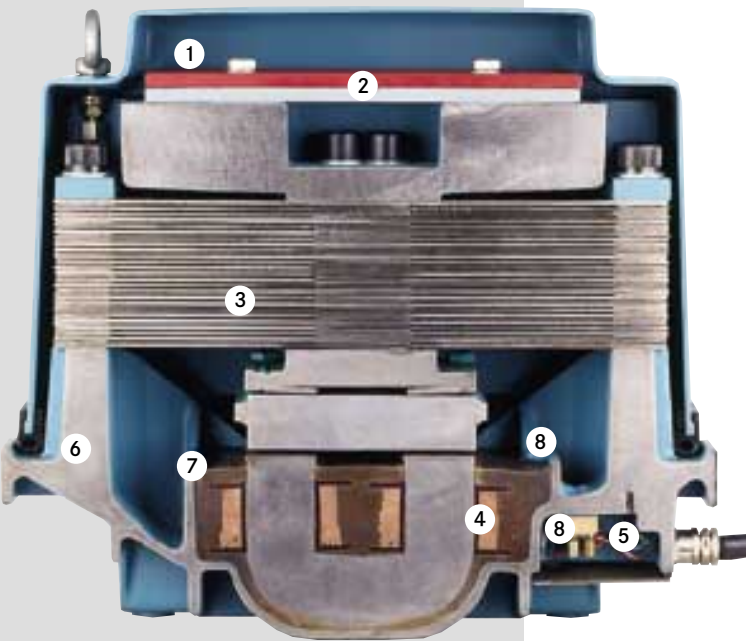
Hohe Füße ermöglichen große Dehnlängen der Befestigungsschrauben; Montage in jeder Position möglich; stark verripptes Gehäuse für hohe Beanspruchung.  
*Vorteile: Betriebssicherheit; lange Lebensdauer*

### 7 Schwingweitenaufnehmer (PAL)

Leistungsoptimierung bis zum Grenzbereich, permanente Antriebsüberwachung.  
*Vorteile: Anschlagsschutz, Digitalanzeige*

### 8 Übertemperaturschutz, Klemmbrett

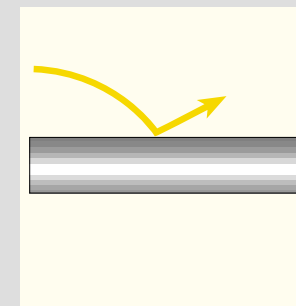
Übertemperaturschutz bei Vibratoren mit „S“ in der Typenbezeichnung; problemloser Betrieb über Anschlussgerät; Klemmbrett 5-polig; Spannungen bis 1.000 V ohne Zusatzisolierung; vergossen.  
*Vorteile: Antriebsschutz; universeller Einsatz; fester Sitz; keine Schwingbruchgefahr*



Magnetische Schwingantriebe sind Feder-Masse-Systeme, die das in einem definierten Winkel angebaute, federnd abgestützte Nutzgerät (z. B. Rohr oder Rinne) in eine lineare, gerichtete Schwingung versetzen

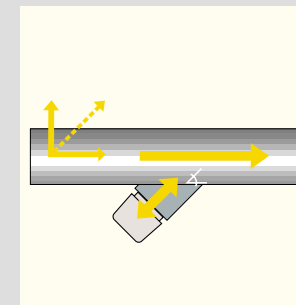
Magnetvibratoren sind Feder-Masse-Systeme, die stets die Resonanznähe des gesamten Schwingensystems (Antrieb und Nutzgerät) ausnutzen. Die auf der Antriebsseite durch den Erregerstrom erzeugte Schwingung wird direkt auf ein Nutzgerät (z. B. Sieb, Rinne oder Rohr) übertragen. Riemen, Wellen, Gestelle, Lüfter, Antriebe oder Exzenter sind für den Betrieb nicht erforderlich. Fehlbedienungen sind ausgeschlossen und zusätzliche Schutzmaßnahmen unnötig.

Mit Magnetvibratoren werden gerichtete, lineare Schwingbewegungen des Nutzgerätes erzeugt. Die Schwingungsrichtung verläuft dabei immer in einem bestimmten „Schwingwinkel“ zur Horizontalen. Die „Nutzschwingweite“ entspricht dabei der doppelten Amplitude des Microwurfes und damit die theoretisch mögliche Fördergeschwindigkeit. Die tatsächliche Fördermenge wird im Wesentlichen noch vom Förderquerschnitt und von der Schüttdichte des Fördergutes beeinflusst.



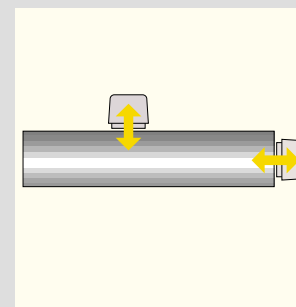
Durch die Geräteschwingung wird das Schüttgut mit Microwurfbewegungen gefördert

Magnetvibratoren sind über die Antriebsspannung stufenlos regelbar. Sie erreichen sofort die volle Förderleistung, störende An- und Auslaufeffekte motorischer Antriebe entfallen dabei. Besonders wichtig ist dies beim Dosieren und Aufgeben oder für verfahrenstechnische Anwendungen.



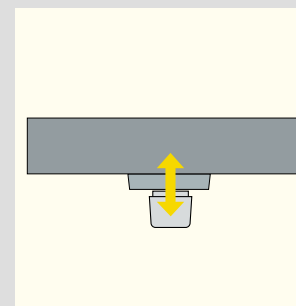
Die Förderrichtung ergibt sich aus dem Schwingwinkel und der resultierenden Kraft

Reversierbare Fördereinrichtungen, die das Schüttgut in wechselnde Richtungen bewegen, sind ohne zusätzlichen konstruktiven Mehraufwand durch einfache Phasenumpolung der Antriebe zu realisieren. Aufwendige Klappenmechanismen und ähnliche Verteilerkonstruktionen sind nicht erforderlich.



Reversierbare Fördereinrichtungen benötigen rechtwinklig zueinander angeordnete Antriebe. Durch einfache Phasenumschaltung ändert sich die Förderrichtung

Durch zusätzliche in den Magnetvibrator integrierte Schwingungsaufnehmer werden ein kontinuierliches Messen der inneren Schwingweite und somit der Aufbau eines geschlossenen Regelkreises zur Steuerung des Fördersystems ermöglicht. Das steigert den Wirkungsgrad und verhindert Beschädigungen, die durch den möglichen Anschlagbetrieb bei Fördergut-Anbackungen und Überlast auftreten können.



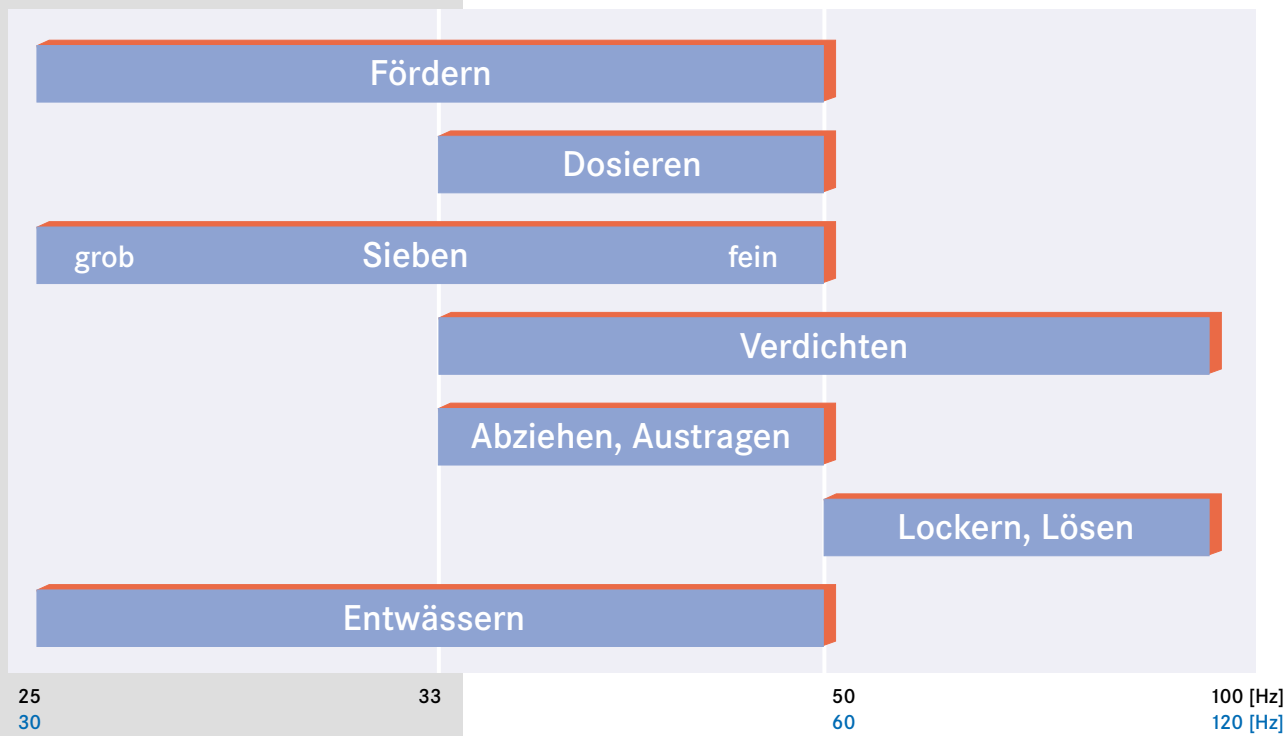
Zum Verdichten oder Stoßbrüteln werden die Antriebe rechtwinklig zur Rüttelenebene angeordnet

# Die Vibratoren- und Steuerungsauswahl

## Auslegung

Für die Berechnung der Wirkungsweise von Magnetvibratoren sind die Schwingweite und das geforderte Nutzgewicht des Fördergerätes die wesentlichen Kenngrößen. Hieraus resultieren, in Abhängigkeit vom Förderquerschnitt und von der Schüttgutdichte, die Fördergeschwindigkeit und die theoretische Fördermenge.

Die von den Antrieben ausgehenden Kräfte auf das Nutzgerät lassen sich am einfachsten aus den Beschleunigungsgrößen bei den jeweiligen Arbeitsfrequenzen und der Schwingweite errechnen. Die Nutzwahl für alle Magnetvibratoren in Abhängigkeit von den Nutzgewichten entnehmen Sie ganz einfach den folgenden Kennlinien. So finden Sie schnell zum optimalen Antrieb.



Die für die unterschiedlichen Anwendungen geeigneten Schwingweiten und resultierenden Förderströme sind abhängig von der Arbeitsfrequenz im jeweiligen Netz

## Leistungsdaten im Überblick

Schwingweite: max. 1,9 mm bei 50 Hz Arbeitsfrequenz  
 max. 3,8 mm bei 33 Hz Arbeitsfrequenz  
 max. 4,5 mm bei 25 Hz Arbeitsfrequenz

Nennfrequenz: 25, 33, 50 Hz im 50-Hz-Netz  
 30, 40, 60 Hz im 60-Hz-Netz

Nutzgewicht: von 2,2 bis 1.800 kg

Förderstrom: von wenigen kg/h bis mehrere tausend t/h

Netzanschluss: Wechselstrom, 50 oder 60 Hz

Spannungen\*: 230, 400, 500 V/220, 380, 440, 480 V

Umgebungstemperatur\*: von -25 bis +40 °C

Schutzart\*: IP 55, nach DIN EN 60529

Optional: tropenfeste Isolierung, EX-Schutz (ATEX) CSA Ausführung

\*Andere Ausführungen auf Anfrage

# Der elektrische Anschluss und die Inbetriebnahme

## Leistungsmerkmale der VIBTRONIC®-Steuerungen

Für alle standardisierten Spannungen des 50- und 60-Hz-Netzes hat AVITEQ die passende Steuerung. Darüber hinaus bieten wir Ihnen auch Sondermodelle für andere Spannungen bei Bedarf gerne an.

Merkmale	SRA(E)...	SC(E)...	SA(E)...	SD(E)...
Vibratorstrom, maximal	6 A	15 A	25 oder 43 A	25 oder 50 A
Netzspannungen bei 50/60 Hz- Netzen (Sonderspannungen auf Anfrage)	105...115 V 220...240 V	220...240 V 380...420 V 440...480 V 500...520 V	220...240 V <sup>1</sup> 380...420 V 440...480 V 460...500 V	220...240 V <sup>1</sup> 380...420 V 420...460 V 480...520 V
Schwingfrequenzen beim Betrieb am 50 Hz-Netz	50 oder 100 Hz	25 oder 50 Hz	25, 33 oder 50 Hz	25, 33 oder 50 Hz
Schwingfrequenzen beim Betrieb am 60 Hz-Netz	60 oder 120 Hz	30 oder 60 Hz	30, 40 oder 60 Hz	30, 40 oder 60 Hz
Signalverarbeitung	analog	analog	analog	digital
Spannungsregelung	●	●	●	●
Schwingbreitenregelung mit Anschlagüberwachung			●	
Begrenzungsregelung mit Anschlagüberwachung				●
Nutzwahlregelung			●	●
Temperaturüberwachung des Magnetvibrators direkt anschließbar			●	●
Externe Führungsgrößen direkt anschließbar (0-10 VDC; 4-20 mA und 0-20 mA)	●	●	●	●
Sollwert zwischen Potentiometer (lokal) und externer Führungsgröße umschaltbar	(●) <sup>2</sup>	●	●	●
Annähernd sollwertproportionale Schwingbreite	●	●	●	●
Externe Istwertanzeige anschließbar			●	●
Freigabe (Ein-/Ausschaltung) über	Schalter, Optokoppler, Spannungssignal + 24 V DC	Schalter, Optokoppler, Spannungssignal + 24 V DC	Schalter, Taster, Optokoppler	Schalter, Taster, Optokoppler
Integrierte Statusrelais	1 Relais	1 Relais	1 Relais	2 Relais
Anzeige der Betriebszustände über	Netzschalter, beleuchtet	2 LED's	7 LED's	2 LED's und 4-stell. Anzeige
Istwertausgabe, Maximalwert bei maximaler Schwingbreite			+ 10,0 V DC	+ 8,0 V DC <sup>3</sup> +10,0 V DC
Master/Slave (für Mehrfachantrieb) integriert				●
Reversierbetrieb integriert				●
Versorgungspannungsausgang			+ 5,0 V DC	+ 5,0 V DC
Konfiguration einstellbar über	Trimmer, Schaltbrücken	Trimmer	Trimmer, DIP-Schalter	Service modul, Tastenfeld
Betriebsdaten für eine Vielzahl von AVITEQ Magnetvibratoren fest hinterlegt und auswählbar EMV-fest (EMV-Richtlinie 89/336/EWG)	EN 50081-1 EN 50082-2	EN 50081-2 EN 50082-2	EN 50081-2 EN 50082-2	EN 50081-2 EN 50082-2
Gehäuseausführung, (Standard) (Höhe x Breite x Tiefe mm)	170x120x92	300x300x210	300x380x155(25A) 380x380x210(43A)	600x380x350

Sonderausführungen für den Ex-Bereich und für Mehrfachantriebe oder Reversierbetrieb auf Anfrage

- <sup>1)</sup> 25 Ampere-Version
- <sup>2)</sup> Nur bei 0-10 V DC möglich
- <sup>3)</sup> Über die Software einstellbar, zusätzlich kann bei beiden Spannungen die untere Grenze per Software von 0 auf + 2,0 V angehoben werden
- integriert

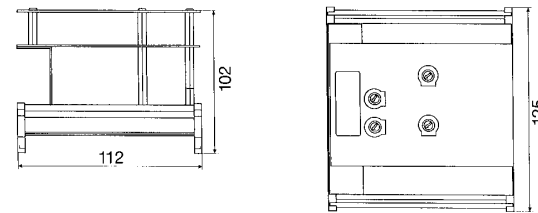
# Steuerungen



## Baureihe SRA(E)...

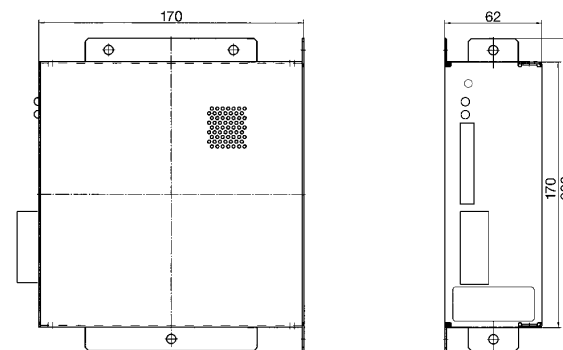
Kompakte spannungsgeregelte analoge Steuerung für den Strombereich von 0,05 bis 6,0 A. Die Steuerung verfügt über einen integrierten Relaisausgang (Wechsler) für die Fernüberwachung oder Verknüpfung mit einer übergeordneten Automatisierungstechnik. Eine annähernd sollwertproportionale Schwingbreitenverstellung und die Justierbarkeit der minimalen und maximalen Vibratorspannung über integrierte Trimmer zeichnen diese Steuerung aus.

Die Einbauausführung kann auf einer Norm-Hutschiene nach EN 50022 aufgeschnappt und so sehr einfach in einen Schaltschrank eingebaut werden.



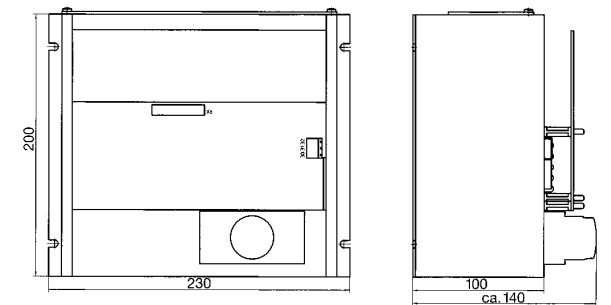
## Baureihe SC(E)...

Kompakte spannungsgeregelte analoge Steuerung für den Strombereich von 0,8 bis 15,0 A. Die Steuerung verfügt über einen integrierten Relaisausgang (Wechsler) für die Fernüberwachung oder Verknüpfung mit einer übergeordneten Automatisierungstechnik. Eine annähernd sollwertproportionale Schwingbreitenverstellung zeichnet diese Steuerung aus.



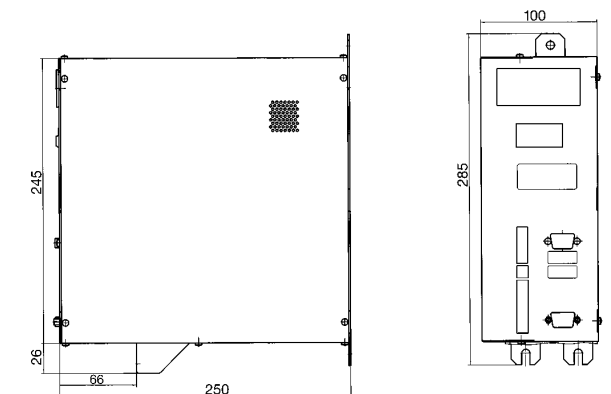
## Baureihe SA(E)...

Spannungsgeregelte analoge Steuerung für den Strombereich von 2,0 bis 43,0 A. Die Steuerung verfügt über einen integrierten Relaisausgang (Wechsler) für die Fernüberwachung oder Verknüpfung mit einer übergeordneten Automatisierungstechnik. Eine annähernd sollwertproportionale Schwingbreitenverstellung und der Betrieb mit ablösender Regelung als Anschlagsschutz oder Nutzschiebregler mit einem externen Schwingungsaufnehmer zeichnet diese Steuerung aus.



## Baureihe SD(E) ...

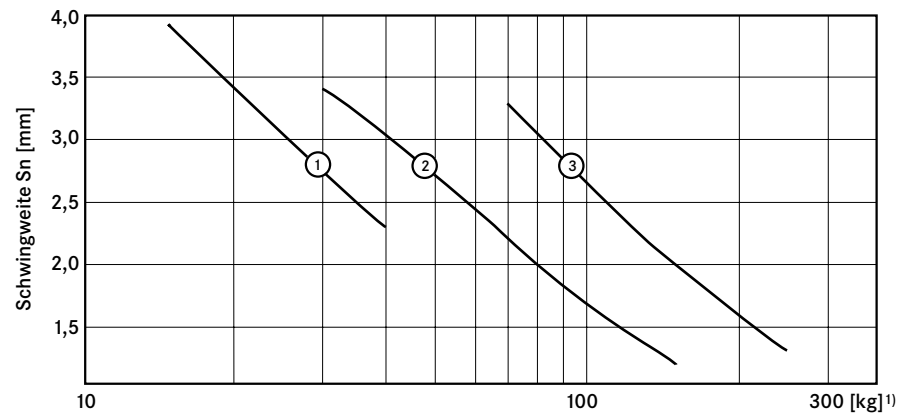
Spannungsgeregelte digitale Steuerung für den Strombereich von 2,0 bis 50,0 A. Die Steuerung verfügt über zwei integrierte Relaisausgänge für die Fernüberwachung oder Verknüpfung mit einer übergeordneten Automatisierungstechnik. Eine annähernd sollwertproportionale Schwingbreitenverstellung, die integrierte Möglichkeit des Reversierbetriebes und des Mehrfachantriebes als Master oder Slave, der Betrieb mit Begrenzungsregelung als Anschlagsschutz oder Nutzschiebregler mit einem externen Schwingungsaufnehmer sowie die Auswahlmöglichkeit der Betriebsdaten für eine Vielzahl von AVITEQ-Magnetvibratoren, die in der Software hinterlegt sind, zeichnet diese Steuerung aus.



# Der schnelle Weg zum richtigen Antrieb

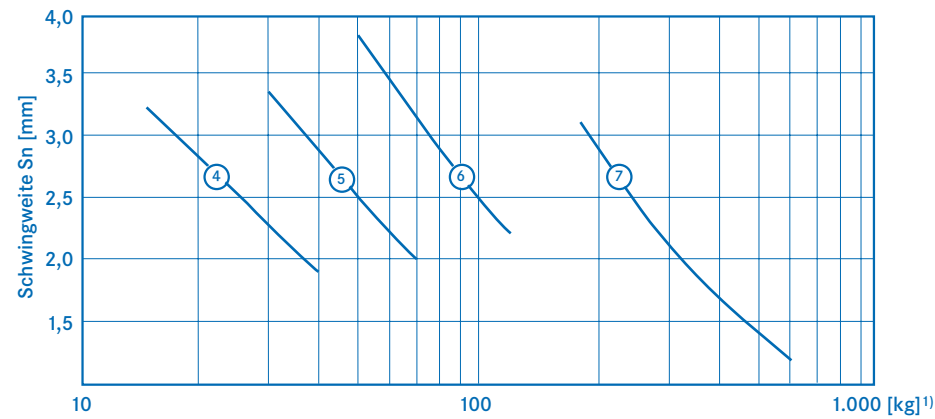
Leistungskennlinien für Magnetvibratoren mit 25 Hz Schwingfrequenz im 50-Hz-Netz

- 1 = MV C 25-4
- 2 = MV D 25-4
- 3 = MV E 25-4



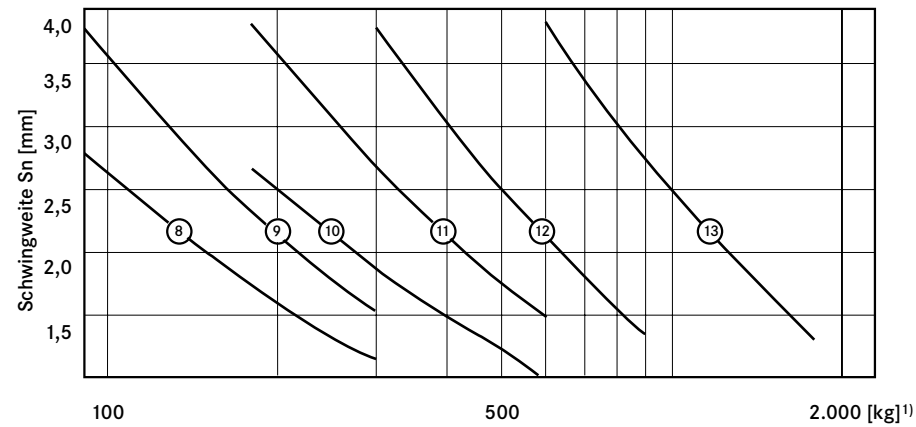
Leistungskennlinien für Magnetvibratoren mit 30 Hz Schwingfrequenz im 60-Hz-Netz

- 4 = MV C 30-4
- 5 = MV D 30-3
- 6 = MV E 30-3
- 7 = MV F 30-4



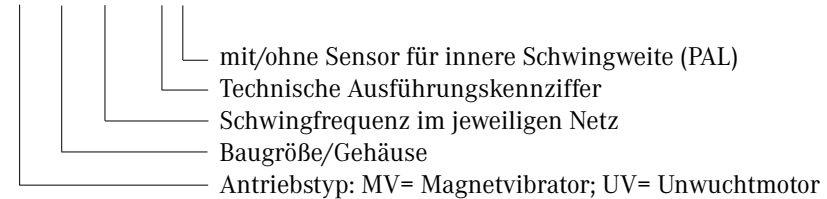
Leistungskennlinien für Magnetvibratoren mit 33 Hz Schwingfrequenz im 50-Hz-Netz

- 8 = MV ES 33-1
- 9 = MV ES 33-1P
- 10 = MV FS 33-1
- 11 = MV FS 33-1P
- 12 = MV G 33-1
- 13 = MV H 33-1



Die Angaben in der Typenbezeichnung haben folgende Bedeutung:

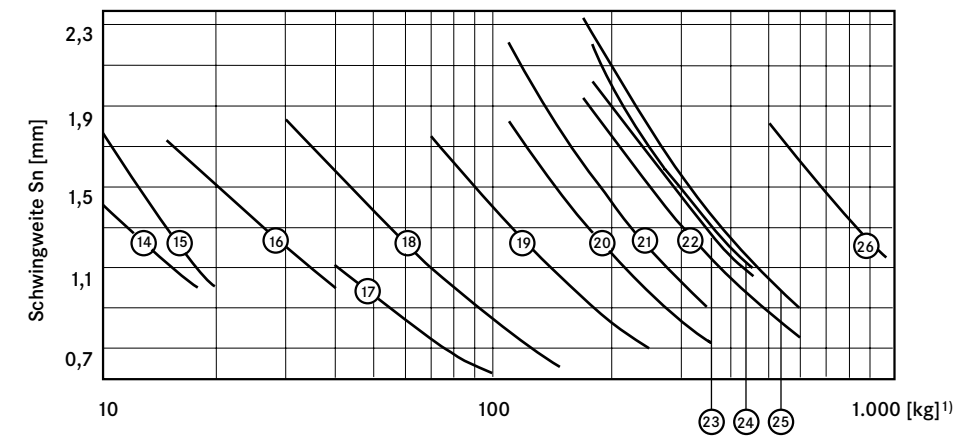
**MV FS 50 - 2 P**



<sup>1)</sup> Nutzgewicht Gn [kg]

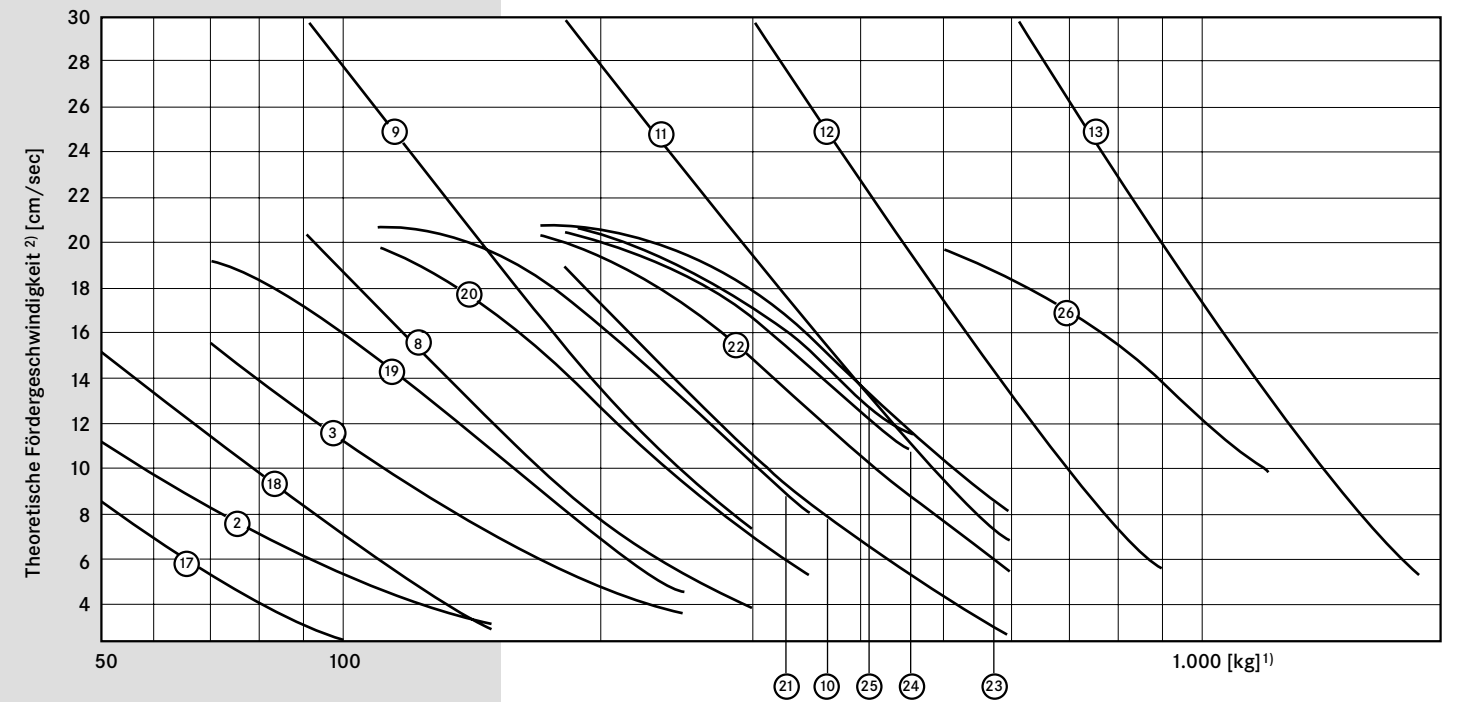
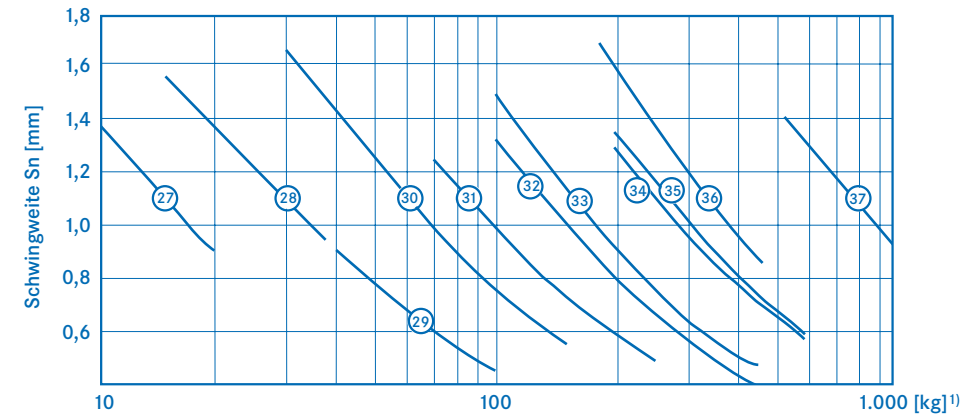
Leistungskennlinien für Magnetvibratoren mit 50 Hz Schwingfrequenz im 50-Hz-Netz

- 14 = MV 12/50-3
- 15 = MV B 50-4
- 16 = MV C 50-4
- 17 = MV C 50-4.1
- 18 = MV D 50-4
- 19 = MV E 50-4
- 20 = MV ES 50-1
- 21 = MV ES 50-1P
- 22 = MV FS 50-2
- 23 = MV FS 50-2P
- 24 = MV G 50-2
- 25 = MV G 50-1.1
- 26 = MV H 50-1



Leistungskennlinien für Magnetvibratoren mit 60 Hz Schwingfrequenz im 60-Hz-Netz

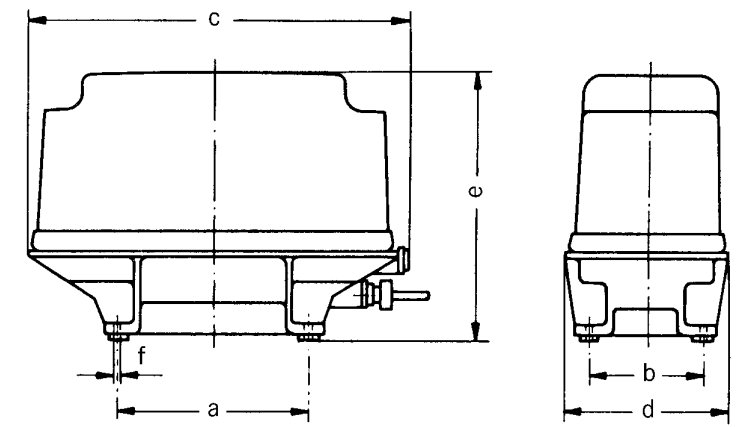
- 27 = MV 12/60-3
- 28 = MV C 60-4
- 29 = MV C 60-4.1
- 30 = MV D 60-4
- 31 = MV E 60-4
- 32 = MV ES 60-1
- 33 = MV ES 60-1P
- 34 = MV FS 60-2
- 35 = MV FS 60-2P
- 36 = MV G 60-2
- 37 = MV H 60-2



<sup>1)</sup> Nutzgewicht Gn [kg]

<sup>2)</sup> Theoretische Fördergeschwindigkeit, bezogen auf ein definiertes Referenzschüttgut (Sand) mit folgenden Parametern: Schüttdichte 1,6 t/m<sup>3</sup>, Korngröße 3-10 mm, 8 % Produktfeuchte und annähernd kubischer Körnung bei 200 mm Schichthöhe, ohne Bunkerdruck, bei horizontalem Geräteeinbau

# Magnetvibratoren mit Schwingfrequenz 25/30/100/120 Hz



Typ	Netzspannung [V]	Schutzart nach EN 60529	Nutzgewichtsbereich [kg]		Schwingweite <sup>1)</sup> [mm]		Fördergeschwindigkeit <sup>1)+2)</sup> [cm/sec]		Nennstrom [A]	Wirkleistung <sup>3)</sup> [W]	PAL <sup>4)</sup>	Mögliche Steuerung	Gewicht [kg]	Abmessungen [mm]						
			von	bis	von	bis	von	bis						a	b	c	d	e	ø f	Schrauben
<b>25 Hz (im 50-Hz-Netz)</b>																				
MV C 25-4	220-240	IP 55	15	40	3,90	2,30	19,6	8,8	4,8	40		B C E	42	210	125	420	180	280	11,5	M10
	380-420	IP 55	15	40	3,90	2,30	19,6	8,8	2,9	40		B C E	42	210	125	420	180	280	11,5	M10
	480-520	IP 55	15	40	3,90	2,30	19,6	8,8	2,2	40		B C E	42	210	125	420	180	280	11,5	M10
MV D 25-4	220-240	IP 55	35	150	3,40	1,20	16,2	3,0	8,0	50		B C E	61	210	125	445	220	332	11,5	M10
	380-420	IP 55	35	150	3,40	1,20	16,2	3,0	4,8	50		B C E	61	210	125	445	220	332	11,5	M10
	480-520	IP 55	35	150	3,40	1,20	16,2	3,0	3,8	50		B C E	61	210	125	445	220	332	11,5	M10
MV E 25-4	220-240	IP 55	70	250	3,30	1,30	15,5	3,5	14,0	85		B C E	110	300	190	480	225	425	18,0	M16
	380-420	IP 55	70	250	3,30	1,30	15,5	3,5	8,0	85		B C E	110	300	190	480	225	425	18,0	M16
	480-520	IP 55	70	250	3,30	1,30	15,5	3,5	6,1	85		B C E	110	300	190	480	225	425	18,0	M16
<b>30 Hz (im 60-Hz-Netz)</b>																				
MV C 30-4	220-240	IP 55	15	40	3,30	1,90	21,3	9,4	4,8	40		B C E	42	210	125	420	180	280	11,5	M10
	380-420	IP 55	15	40	3,30	1,90	21,3	9,4	2,4	40		B C E	42	210	125	420	180	280	11,5	M10
	440-480	IP 55	15	40	3,30	1,90	21,3	9,4	2,4	40		B C E	42	210	125	420	180	280	11,5	M10
MV D 30-3	220-240	IP 55	35	70	3,10	2,10	20,4	10,3	6,8	50		B C E	61	210	125	445	220	332	11,5	M10
	380-420	IP 55	35	70	3,10	2,10	20,4	10,3	4,1	50		B C E	61	210	125	445	220	332	11,5	M10
	440-480	IP 55	35	70	3,10	2,10	20,4	10,3	4,0	50		B C E	61	210	125	445	220	332	11,5	M10
MV E 30-3	220-240	IP 55	50	120	3,80	2,20	26,0	6,9	11,4	150		B C E	115	300	190	480	225	425	18,0	M16
	380-420	IP 55	50	120	3,80	2,20	26,0	6,9	6,8	150		B C E	115	300	190	480	225	425	18,0	M16
	440-480	IP 55	50	120	3,80	2,20	26,0	6,9	5,8	150		B C E	115	300	190	480	225	425	18,0	M16
MV F 30-4	380-420	IP 55	190	600	3,05	1,20	19,3	4,6	18,0	250		C E	250	350	240	640	340	545	22,0	M20
	440-480	IP 55	190	600	3,05	1,20	19,3	4,6	18,0	250		C E	250	350	240	640	340	545	22,0	M20
<b>100 Hz (im 50-Hz-Netz)</b>																				
MV 1/100-4	220-240	IP 55	0,2	3	0,60	0,25	Rüttler		0,3	10		A	3,1	200		220	107	125	8,0	M8
MV 6/100-6	220-240	IP 55	2,5	6	0,47	0,30	Rüttler		0,7	25		A	6,5	240		265	138	140	11,0	M10
MV C 100-4	220-240	IP 55	18,0	40	0,62	0,40	Rüttler		3,4	55		A	46,0	210	125	420	180	280	11,5	M10
<b>120 Hz (im 60-Hz-Netz)</b>																				
MV 1/120-4	220-240	IP 55	0,1	1	0,35	0,18	Rüttler		0,3	10		A	3,1	200		220	107	125	8,0	M8
MV 6/120-4	220-240	IP 55	1,0	6	0,45	0,25	Rüttler		0,7	25		A	6,5	240		265	138	140	11,0	M10

<sup>1)</sup> Beim Betrieb mit einer AVITEQ-Steuerung

<sup>2)</sup> Theoretische Fördergeschwindigkeit, bezogen auf ein definiertes Referenzschüttgut (Sand) mit folgenden Parametern: Schüttdichte 1,6 t/m<sup>3</sup>, Korngröße 3-10 mm, 8 % Produktfeuchte und annähernd kubischer Körnung, 200 mm Schichthöhe, ohne Bunkerdruck, bei horizontalem Geräteeinbau

<sup>3)</sup> Die angegebene Wirkleistung bezieht sich auf Fördergeräte ohne Produkteinfluss. In Abhängigkeit von Art und Höhe der Belastung kann sich die Wirkleistung auf den 5-fachen Wert erhöhen

<sup>4)</sup> PAL ist ein in den Magnetvibrator integrierter Sensor, der zusammen mit einer entsprechenden Steuerung einen Regelkreis für die innere Schwingweite und damit eine Leistungsoptimierung ermöglicht

Alle Magnetvibratoren sind in Standardfarbe RAL 5018 lackiert

● = PAL integriert

A = Steuerung (Baureihe – SRA) analog, mit Kompensation von möglichen Netz-Spannungs-Schwankungen

B = Steuerung (Baureihe – SC) analog, mit Kompensation von möglichen Netz-Spannungs-Schwankungen

C = Steuerung (Baureihe – SA) analog, mit Kompensation von möglichen Netz-Spannungs-Schwankungen, Regelung der Nutz-Schwingweite mit externem Schwingweitenaufnehmer (PA...) optional möglich

D = Steuerung (Baureihe – SA) analog, mit Kompensation von möglichen Netz-Spannungs-Schwankungen, Regelung der inneren Gesamt-Schwingweite mit integriertem Schwingweitenaufnehmer (PAL) möglich

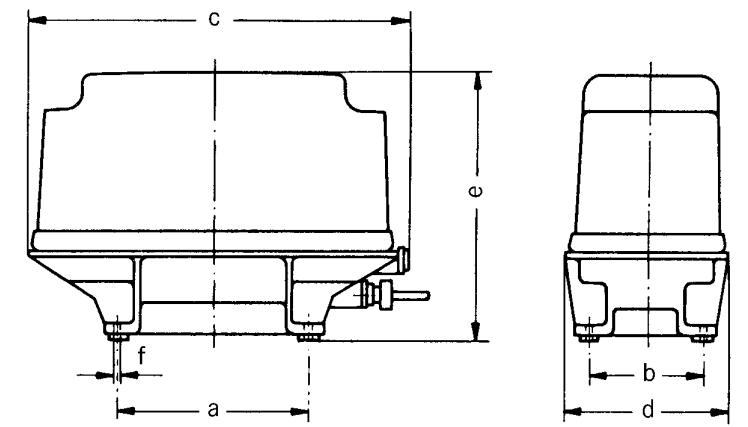
E = Steuerung (Baureihe – SD) digital, mit Kompensation von möglichen Netz-Spannungs-Schwankungen

Regelung der Nutz-Schwingweite mit externem Schwingweitenaufnehmer (PA...) optional am 50 HZ möglich möglich

F = Steuerung (Baureihe – SD) digital, mit Kompensation von möglichen Netz-Spannungs-Schwankungen,

Regelung der inneren Gesamt-Schwingweite mit integriertem Schwingweitenaufnehmer (PAL) möglich

# Magnetvibratoren mit Schwingfrequenz 33/40 Hz



Typ	Netzspannung [V]	Schutzart nach EN 60529	Nutzgewichtsbereich [kg]		Schwingweite <sup>1)</sup> [mm]		Fördergeschwindigkeit <sup>1)+2)</sup> [cm/sec]		Nennstrom [A]	Wirkleistung <sup>3)</sup> [W]	PAL <sup>4)</sup>	Mögliche Steuerung	Gewicht [kg]	Abmessungen [mm]						
			von	bis	von	bis	von	bis						a	b	c	d	e	ø f	Schrauben
<b>33 Hz (im 50-Hz-Netz)</b>																				
MV ES 33-1	220-240	IP 55	90	300	2,80	1,20	20,3	2,8	17,0	150		C E	125	300	190	540	255	425	18,0	M16
	380-420	IP 55	90	300	2,80	1,20	20,3	2,8	10,0	150		C E	125	300	190	540	255	425	18,0	M16
	480-520	IP 55	90	300	2,80	1,20	20,3	2,8	10,0	150		C E	125	300	190	540	255	425	18,0	M16
MV ES 33-1P	220-240	IP 55	90	300	3,80	1,50	29,8	7,2	17,0	150	●	D F	125	300	190	540	255	425	18,0	M16
	380-420	IP 55	90	300	3,80	1,50	29,8	7,2	11,0	150	●	D F	125	300	190	540	255	425	18,0	M16
	480-520	IP 55	90	300	3,80	1,50	29,8	7,2	11,0	150	●	D F	125	300	190	540	255	425	18,0	M16
MV FS 33-1	380-420	IP 55	190	600	2,10	1,10	18,0	2,5	15,0	200		C E	250	350	240	640	340	545	22,0	M20
	480-520	IP 55	190	600	2,10	1,10	18,0	2,5	15,0	200		C E	250	350	240	640	340	545	22,0	M20
MV FS 33-1P	380-420	IP 55	190	600	3,70	1,50	28,8	6,7	15,0	200	●	D F	250	350	240	640	340	545	22,0	M20
	480-520	IP 55	190	600	3,70	1,50	28,8	6,7	15,0	200	●	D F	250	350	240	640	340	545	22,0	M20
MV G 33-1	380-420	IP 55	300	900	3,80	1,50	29,6	5,5	21,0	300	●	D F	340	500	280	746	360	690	27,0	M24
	480-520	IP 55	300	900	3,80	1,50	29,6	5,5	21,0	300	●	D F	340	500	280	746	360	690	27,0	M24
MV H 33-1	380-420	IP 55	600	1.800	3,80	1,50	30,0	5,0	37,5	550	●	D F	680	420	420	901	665	710	33,0	M30
	480-520	IP 55	600	1.800	3,80	1,50	30,0	5,0	30,0	550	●	D F	680	420	420	901	665	710	33,0	M30
	1000	IP 55	600	1.800	3,80	1,50	30,0	5,0	15,0	550	●	D F	680	420	420	901	665	710	33,0	M30
<b>40 Hz (im 60-Hz-Netz)</b>																				
MV ES 40-1	380-420	IP 55	100	450	2,4	0,75	21,5	2,9	11,5	150		C E	125	300	190	540	255	425	18,0	M16
	440-480	IP 55	100	450	2,40	0,75	21,5	2,9	10,0	150		C E	125	300	190	540	255	425	18,0	M16
MV ES 40-1P	380-420	IP 55	100	450	2,90	0,80	23,6	3,1	11,5	150	●	D	125	300	190	540	255	425	18,0	M16
	440-480	IP 55	100	450	2,65	0,80	23,6	3,1	10,0	150	●	D	125	300	190	540	255	425	18,0	M16
MV FS 40-1	380-420	IP 55	250	700	1,65	0,85	16,2	3,5	15,5	250		C E	250	350	240	640	340	545	22,0	M20
	440-480	IP 55	250	700	1,90	0,85	16,2	3,5	13,5	250		C E	250	350	240	640	340	545	22,0	M20
MV FS 40-1P	380-420	IP 55	290	690	2,00	0,95	17,8	5,0	15,5	250	●	D	250	350	240	640	340	545	22,0	M20
	440-480	IP 55	290	690	2,00	0,95	17,8	5,0	13,5	250	●	D	250	350	240	640	340	545	22,0	M20
MV GS 40-1P	400-480	IP 55	300	720	2,26	1,10	20,4	6,3	18,0	300	●	D	365	500	280	746	360	690	27,0	M24

<sup>1)</sup> Beim Betrieb mit einer AVITEQ-Steuerung

<sup>2)</sup> Theoretische Fördergeschwindigkeit, bezogen auf ein definiertes Referenzschüttgut (Sand) mit folgenden Parametern:  
Schüttdichte 1,6 t/m<sup>3</sup>, Korngröße 3-10 mm, 8 % Produktfeuchte und annähernd kubischer Körnung, 200 mm Schichthöhe, ohne Bunkerdruck, bei horizontalem Geräteeinbau

<sup>3)</sup> Die angegebene Wirkleistung bezieht sich auf Fördergeräte ohne Produkteinfluss. In Abhängigkeit von Art und Höhe der Belastung kann sich die Wirkleistung auf den 5-fachen Wert erhöhen

<sup>4)</sup> PAL ist ein in den Magnetvibrator integrierter Sensor, der zusammen mit einer entsprechenden Steuerung einen Regelkreis für die innere Schwingweite und damit eine Leistungsoptimierung ermöglicht  
Alle Magnetvibratoren sind in Standardfarbe RAL 5018 lackiert

● = PAL integriert

A = Steuerung (Baureihe – SRA) analog, mit Kompensation von möglichen Netz-Spannungs-Schwankungen

B = Steuerung (Baureihe – SC) analog, mit Kompensation von möglichen Netz-Spannungs-Schwankungen

C = Steuerung (Baureihe – SA) analog, mit Kompensation von möglichen Netz-Spannungs-Schwankungen, Regelung der Nutz-Schwingweite mit externem Schwingweitemaufnehmer (PA...) optional möglich

D = Steuerung (Baureihe – SA) analog, mit Kompensation von möglichen Netz-Spannungs-Schwankungen, Regelung der inneren Gesamt-Schwingweite mit integriertem Schwingweitemaufnehmer (PAL) möglich

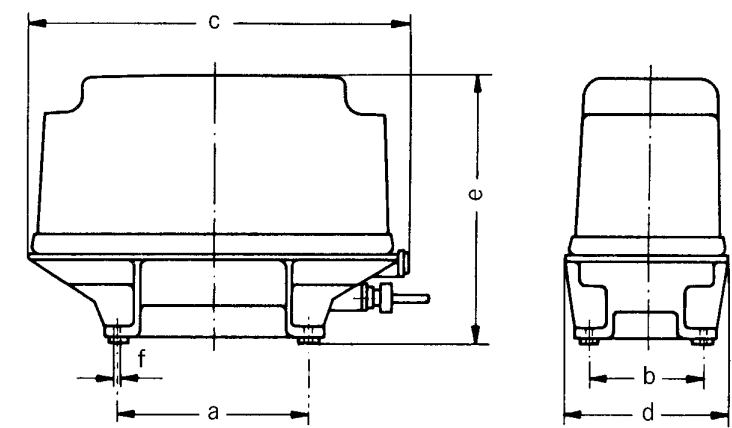
E = Steuerung (Baureihe – SD) digital, mit Kompensation von möglichen Netz-Spannungs-Schwankungen

Regelung der Nutz-Schwingweite mit externem Schwingweitemaufnehmer (PA...) optional am 50 Hz-Netz möglich

F = Steuerung (Baureihe – SD) digital, mit Kompensation von möglichen Netz-Spannungs-Schwankungen, Regelung der inneren Gesamt-Schwingweite mit integriertem Schwingweitemaufnehmer (PAL) möglich

# Magnetvibratoren mit Schwingfrequenz 50 Hz

Typ	Netzspannung [V]	Schutzart nach EN 60529	Nutzgewichtsbereich [kg]		Schwingweite <sup>1)</sup> [mm]		Fördergeschwindigkeit <sup>1)+2)</sup> [cm/sec]		Nennstrom [A]	Wirkleistung <sup>3)</sup> [W]	PAL <sup>4)</sup>	Mögliche Steuerung	Gewicht [kg]	Abmessungen [mm]					Schrauben	
			von	bis	von	bis	von	bis						a	b	c	d	e		ø f
MV 6/50-1	220-240	IP 55	1	6	1,05	0,60	Rüttler		0,5	25		A B	6,5	240	—	265	138	140	11,0	M10
MV 12/50-3	220-240	IP 55	6	18	1,75	0,95		19,8	9,7	2,4	50	A B	18	210	125	300	198	227	11,0	M10
MV B 50-4	220-240	IP 15	10	20	1,80	1,00		19,7	9,7	2,0	30	A B	14	Seitenbefestigung		238	140	150	—	M10
MV C 50-4	220-240	IP 55	15	40	1,75	1,00		19,1	9,7	3,5	55	A B C E	39	210	125	420	180	280	11,5	M10
	380-420	IP 55	15	40	1,75	1,00		19,1	9,7	2,1	55	B C E	39	210	125	420	180	280	11,5	M10
	480-520	IP 55	15	40	1,75	1,00		19,1	9,7	1,6	55	B C E	39	210	125	420	180	280	11,5	M10
MV C 50-4.2	220-240	IP 55	40	100	1,08	0,55		11,0	2,4	3,5	55	A B C E	42	210	125	420	180	280	11,5	M10
	380-420	IP 55	40	100	1,08	0,55		11,0	2,4	2,1	55	B C E	42	210	125	420	180	280	11,5	M10
	480-520	IP 55	40	100	1,08	0,55		11,0	2,4	1,6	55	B C E	42	210	125	420	180	280	11,5	M10
MV D 50-4	220-240	IP 55	35	150	1,70	0,60		18,9	2,8	6,8	65	B C E	63	210	125	445	220	332	11,5	M10
	380-420	IP 55	35	150	1,70	0,60		18,9	2,8	4,0	65	B C E	63	210	125	445	220	332	11,5	M10
	480-520	IP 55	35	150	1,70	0,60		18,9	2,8	2,9	65	B C E	63	210	125	445	220	332	11,5	M10
MV E 50-4	220-240	IP 55	70	250	1,75	0,70		19,3	4,4	12,7	125	B C E	99	300	190	480	225	425	18,0	M16
	380-420	IP 55	70	250	1,75	0,70		19,3	4,4	6,8	125	B C E	99	300	190	480	225	425	18,0	M16
	480-520	IP 55	70	250	1,75	0,70		19,3	4,4	5,3	125	B C E	99	300	190	480	225	425	18,0	M16
MV ES 50-1	220-240	IP 55	115	350	1,85	0,75		19,1	5,1	17,0	220	C E	125	300	190	535	255	425	18,0	M16
	380-420	IP 55	115	350	1,85	0,75		19,1	5,1	11,0	220	B C E	125	300	190	535	255	425	18,0	M16
	480-520	IP 55	115	350	1,85	0,75		19,1	5,1	11,0	220	B C E	125	300	190	535	255	425	18,0	M16
MV ES 50-1P	220-240	IP 55	115	350	2,00	0,90		20,7	7,9	17,0	220	● D F	125	300	190	535	255	425	18,0	M16
	380-420	IP 55	115	350	2,00	0,90		20,7	7,9	11,0	220	● D F	125	300	190	535	255	425	18,0	M16
	480-520	IP 55	115	350	2,00	0,90		20,7	7,9	11,0	220	● D F	125	300	190	535	255	425	18,0	M16
MV FS 50-2	380-420	IP 55	170	600	1,95	0,75		20,1	5,3	16,0	280	C E	250	350	240	640	340	545	22,0	M20
	480-520	IP 55	170	600	1,95	0,75		20,1	5,3	16,0	280	C E	250	350	240	640	340	545	22,0	M20
MV FS 50-2P	380-420	IP 55	170	600	2,30	0,90		20,7	7,9	16,0	280	● D F	250	350	240	640	340	545	22,0	M20
	480-520	IP 55	170	600	2,30	0,90		20,7	7,9	16,0	280	● D F	250	350	240	640	340	545	22,0	M20
MV G 50-2	380-420	IP 55	180	450	2,10	1,00		20,4	10,9	21,0	280	C E	310	500	280	925	340	550	27,0	M24
	480-520	IP 55	180	450	2,10	1,00		20,4	10,9	16,0	280	C E	310	500	280	925	340	550	27,0	M24
MV G 50-11	380-420	IP 15	180	450	2,20	1,10		20,6	11,4	21,0	300	C E	270	500	280	855	345	520	27,0	M24
	480-520	IP 15	180	450	2,20	1,10		20,6	11,4	16,0	300	C E	270	500	280	855	345	520	27,0	M24
MV H 50-1	380-420	IP 55	520	1.200	1,80	1,00		19,4	9,7	41,0	630	C E	700	420	420	1.000	570	665	33,0	M30
	480-520	IP 55	520	1.200	1,80	1,00		19,4	9,7	32,0	630	C E	700	420	420	1.000	570	665	33,0	M30
	1.000	IP 55	520	1.200	1,80	1,00		19,4	9,7	17,0	630	C E	700	420	420	1.000	570	665	33,0	M30



<sup>1)</sup> Beim Betrieb mit einer AVITEQ-Steuerung

<sup>2)</sup> Theoretische Fördergeschwindigkeit, bezogen auf ein definiertes Referenzschüttgut (Sand) mit folgenden Parametern:  
Schüttdichte 1,6 t/m<sup>3</sup>, Korngröße 3–10 mm, 8 % Produktfeuchte und annähernd kubischer Körnung, 200 mm Schichthöhe, ohne Bunkerdruck, bei horizontalem Geräteinbau

<sup>3)</sup> Die angegebene Wirkleistung bezieht sich auf Fördergeräte ohne Produkteinfluss. In Abhängigkeit von Art und Höhe der Belastung kann sich die Wirkleistung auf den 5-fachen Wert erhöhen

<sup>4)</sup> PAL ist ein in den Magnetvibrator integrierter Sensor, der zusammen mit einer entsprechenden Steuerung einen Regelkreis für die innere Schwingweite und damit eine Leistungsoptimierung ermöglicht  
Alle Magnetvibratoren sind in Standardfarbe RAL 5018 lackiert

● = PAL integriert

A = Steuerung (Baureihe – SRA) analog, mit Kompensation von möglichen Netz-Spannungs-Schwankungen

B = Steuerung (Baureihe – SC) analog, mit Kompensation von möglichen Netz-Spannungs-Schwankungen

C = Steuerung (Baureihe – SA) analog, mit Kompensation von möglichen Netz-Spannungs-Schwankungen, Regelung der Nutz-Schwingweite mit externem Schwingweitemaufnehmer (PA...) optional möglich

D = Steuerung (Baureihe – SA) analog, mit Kompensation von möglichen Netz-Spannungs-Schwankungen, Regelung der inneren Gesamt-Schwingweite mit integriertem Schwingweitemaufnehmer (PAL) möglich

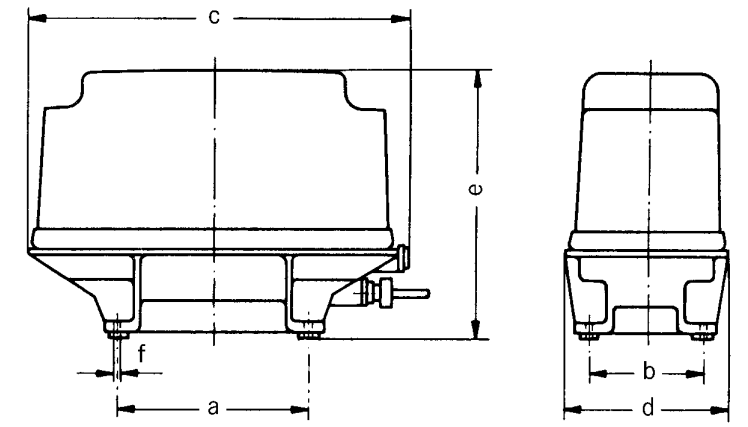
E = Steuerung (Baureihe – SD) digital, mit Kompensation von möglichen Netz-Spannungs-Schwankungen

Regelung der Nutz-Schwingweite mit externem Schwingweitemaufnehmer (PA...) optional am 50 Hz-Netz möglich

F = Steuerung (Baureihe – SD) digital, mit Kompensation von möglichen Netz-Spannungs-Schwankungen, Regelung der inneren Gesamt-Schwingweite mit integriertem Schwingweitemaufnehmer (PAL) möglich

# Magnetvibratoren mit Schwingfrequenz 60 Hz

Typ	Netzspannung [V]	Schutzart nach EN 60529	Nutzgewichtsbereich [kg]		Schwingweite <sup>1)</sup> [mm]		Fördergeschwindigkeit <sup>1)+2)</sup> [cm/sec]		Nennstrom [A]	Wirkleistung <sup>3)</sup> [W]	PAL <sup>4)</sup>	Mögliche Steuerung	Gewicht [kg]	Abmessungen [mm]					Schrauben	
			von	bis	von	bis	von	bis						a	b	c	d	e		ø f
MV 12/60-3	220-240	IP 55	10	20	1,40	0,90	17,4	11,6	2,7	50		A B	18	210	125	300	198	277	11,0	M10
MV B 60-4	220-240	IP 15	12	20	1,38	0,90	17,0	11,0	2,0	30		A B	17	Seitenbefestigung		238	140	156	M10	
MV C 60-4	220-240	IP 55	15	40	1,55	0,90	18,6	10,5	3,5	55		A B C E	41	210	125	420	180	280	11,5	M10
	380-420	IP 55	15	40	1,55	0,90	18,6	10,5	2,1	55		B C E	41	210	125	420	180	280	11,5	M10
	440-480	IP 55	15	40	1,55	0,90	18,6	10,5	1,6	55		B C E	41	210	125	420	180	280	11,5	M10
MV C 60-4.1	220-240	IP 55	40	100	0,90	0,45	10,5	2,8	3,5	55		A B C E	45	210	125	420	180	280	11,5	M10
	380-420	IP 55	40	100	0,90	0,45	10,5	2,8	2,1	55		B C E	45	210	125	420	180	280	11,5	M10
	440-480	IP 55	40	100	0,90	0,45	10,5	2,8	1,6	55		B C E	45	210	125	420	180	280	11,5	M10
MV D 60-4	220-240	IP 55	35	150	1,60	0,60	18,4	4,4	6,8	75		B C E	60	210	125	445	220	332	11,5	M10
	380-420	IP 55	35	150	1,60	0,60	18,4	4,4	4,1	75		B C E	60	210	125	445	220	332	11,5	M10
	440-480	IP 55	35	150	1,60	0,60	18,4	4,4	4,0	75		B C E	60	210	125	445	220	332	11,5	M10
	550-600	IP 55	35	150	1,60	0,60	18,4	4,4	3,2	75		B C E	60	210	125	445	220	332	11,5	M10
MV E 60-4	220-240	IP 55	70	250	1,25	0,50	15,8	3,4	11,4	140		B C E	98	300	190	480	225	425	18,0	M16
	380-420	IP 55	70	250	1,25	0,50	15,8	3,4	6,8	140		B C E	98	300	190	480	225	425	18,0	M16
	440-480	IP 55	70	250	1,25	0,50	15,8	3,4	5,8	140		B C E	98	300	190	480	225	425	18,0	M16
	550-600	IP 55	70	250	1,25	0,50	15,8	3,4	4,6	140		B C E	98	300	190	480	225	425	18,0	M16
MV ES 60-1	220-240	IP 55	110	450	1,25	0,40	15,8	2,0	16,0	240		C E	125	300	190	540	255	425	18,0	M16
	380-420	IP 55	110	450	1,25	0,40	15,8	2,0	9,2	240		C E	125	300	190	540	255	425	18,0	M16
	440-480	IP 55	110	450	1,25	0,40	15,8	2,0	8,0	240		C E	125	300	190	540	255	425	18,0	M16
MV ES 60-1P	220-240	IP 55	110	450	1,40	0,45	15,8	2,0	16,0	240	●	D	125	300	190	540	255	425	18,0	M16
	380-420	IP 55	110	450	1,40	0,45	15,8	2,0	9,2	240	●	D	125	300	190	540	255	425	18,0	M16
	440-480	IP 55	110	450	1,40	0,45	15,8	2,0	8,0	240	●	D	125	300	190	540	255	425	18,0	M16
MV FS 60-2	380-420	IP 55	210	600	1,25	0,55	15,8	3,9	12,0	300		C E	250	350	240	640	340	545	22,0	M20
	440-480	IP 55	210	600	1,25	0,55	15,8	3,9	11,5	300		C E	250	350	240	640	340	545	22,0	M20
MV FS 60-2P	380-420	IP 55	220	600	1,25	0,58	15,8	4,2	12,0	300	●	D	250	350	240	640	340	545	22,0	M20
	440-480	IP 55	220	600	1,25	0,58	15,8	4,2	11,5	300	●	D	250	350	240	640	340	545	22,0	M20
MV G 60-2	380-420	IP 55	180	450	2,10	1,05	19,1	10,4	22,5	320		C E	310	500	280	925	340	550	27,0	M24
	440-480	IP 55	180	450	2,10	1,05	19,1	10,4	19,5	320		C E	310	500	280	925	340	550	27,0	M24
	550-600	IP 55	180	450	2,10	1,05	19,1	10,4	15,5	320		C E	310	500	280	925	340	550	27,0	M24
MV H 60-2	380-420	IP 55	520	1.200	1,45	0,82	17,4	8,8	34,0	700		C E	780	420	420	1.000	570	665	33,0	M30
	440-550	IP 55	520	1.200	1,45	0,82	17,4	8,8	27,0	700		C E	780	420	420	1.000	570	665	33,0	M30



<sup>1)</sup> Beim Betrieb mit einer AVITEQ-Steuerung

<sup>2)</sup> Theoretische Fördergeschwindigkeit, bezogen auf ein definiertes Referenzschüttgut (Sand) mit folgenden Parametern:  
Schüttdichte 1,6 t/m<sup>3</sup>, Korngröße 3–10 mm, 8 % Produktfeuchte und annähernd kubischer Körnung, 200 mm Schichthöhe, ohne Bunkerdruck, bei horizontalem Geräteinbau

<sup>3)</sup> Die angegebene Wirkleistung bezieht sich auf Fördergeräte ohne Produkteinfluss. In Abhängigkeit von Art und Höhe der Belastung kann sich die Wirkleistung auf den 5-fachen Wert erhöhen

<sup>4)</sup> PAL ist ein in den Magnetvibrator integrierter Sensor, der zusammen mit einer entsprechenden Steuerung einen Regelkreis für die innere Schwingweite und damit eine Leistungsoptimierung ermöglicht  
Alle Magnetvibratoren sind in Standardfarbe RAL 5018 lackiert

● = PAL integriert

A = Steuerung (Baureihe – SRA) analog, mit Kompensation von möglichen Netz-Spannungs-Schwankungen

B = Steuerung (Baureihe – SC) analog, mit Kompensation von möglichen Netz-Spannungs-Schwankungen

C = Steuerung (Baureihe – SA) analog, mit Kompensation von möglichen Netz-Spannungs-Schwankungen, Regelung der Nutz-Schwingweite mit externem Schwingweitenaufnehmer (PA...) optional möglich

D = Steuerung (Baureihe – SA) analog, mit Kompensation von möglichen Netz-Spannungs-Schwankungen, Regelung der inneren Gesamt-Schwingweite mit integriertem Schwingweitenaufnehmer (PAL) möglich

E = Steuerung (Baureihe – SD) digital, mit Kompensation von möglichen Netz-Spannungs-Schwankungen

Regelung der Nutz-Schwingweite mit externem Schwingweitenaufnehmer (PA...) optional am 50 Hz-Netz möglich

F = Steuerung (Baureihe – SD) digital, mit Kompensation von möglichen Netz-Spannungs-Schwankungen, Regelung der inneren Gesamt-Schwingweite mit integriertem Schwingweitenaufnehmer (PAL) möglich

# Vibrationstechnik in der Anwendung



## das Unternehmen – die Technologie

Bei der AVITEQ Vibrationstechnik GmbH (ehemals AEG Vibrationstechnik) wird ein vollständiges Programm von schwingförder-technischen Geräten und Antrieben – wie Magnetvibratoren und Unwuchtmotoren – hergestellt und vertrieben.

Ob Produkte ausgetragen oder beschickt, horizontal oder vertikal gefördert, gesiebt oder klassiert, getrennt, entwässert, geordnet, gekühlt, erwärmt oder getrocknet, verdichtet oder gerüttelt und gelöst werden müssen, die Angebotspalette der AVITEQ Vibrationstechnik GmbH ist umfassend.

Schwingförderergeräte der AVITEQ Vibrationstechnik GmbH werden weltweit in nahezu allen Branchen eingesetzt.

WIR SIND ZERTIFIZIERT  
Zertifikat Reg.nummer  
QC-QM-Z-02/044-01



### AVITEQ Vibrationstechnik GmbH

Geschäftsfeld Antriebe und Dosiertechnik  
Im Gotthelf 16  
D-65795 Hattersheim-Eddersheim

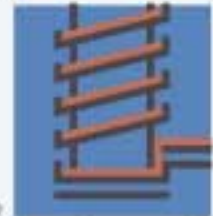
Tel. +49 (0) 6145 503-310  
Fax +49 (0) 6145 503-312  
E-Mail: [komponenten@aviteq.de](mailto:komponenten@aviteq.de)  
Internet: [www.aviteq.de](http://www.aviteq.de)



Horizontal Fördern



Vertikal Fördern



Austragen  
und Beschicken



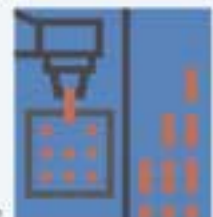
Sieben, Klassieren,  
Entwässern



Ordnen, Dosieren,  
Speichern



Zuführen, Handhaben



Verdichten



Kühlen,  
Erwärmen, Trocknen,  
chem. Reaktionen

